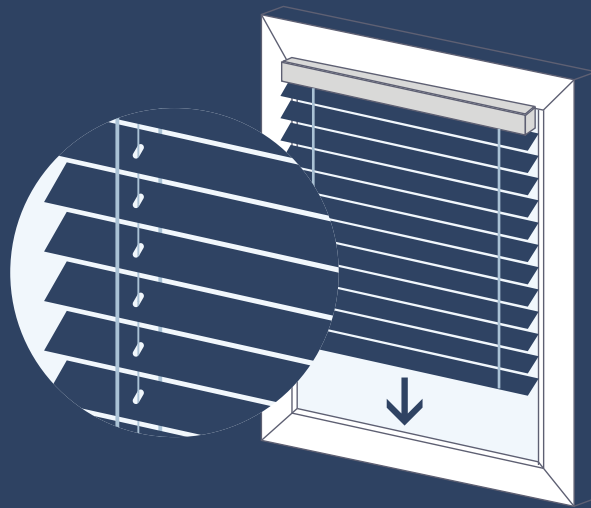


# UZSTĀDĪŠANAS INSTRUKCIJA



## Koka žalūzijas

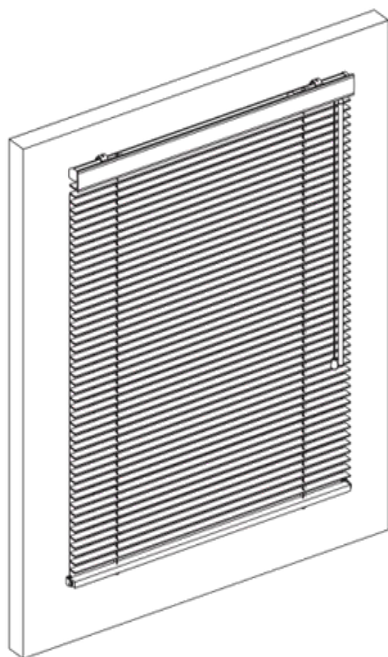


## KOKA ŽALŪZIJAS

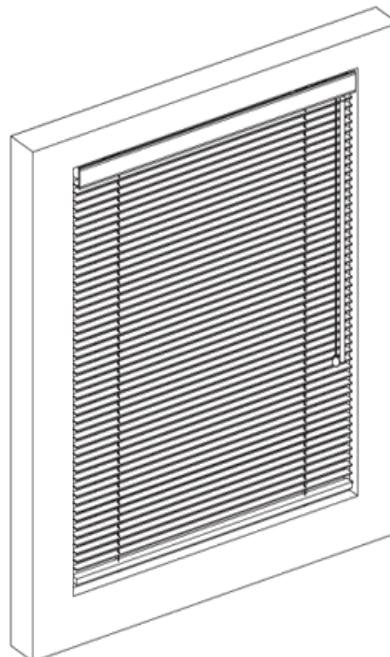
### 1. SOLIS

Izpakoiet izstrādājumu un, ņemot vērā tā izmērus, nosakiet žalūzijas montāžas vietu. Nosakot montāžas vietu, izmantojiet līmeņrādi, lai nodrošinātu žalūzijas horizontālo novietojumu.

Uz loga (durvju) rāmja vai nišā (virs loga ailes)



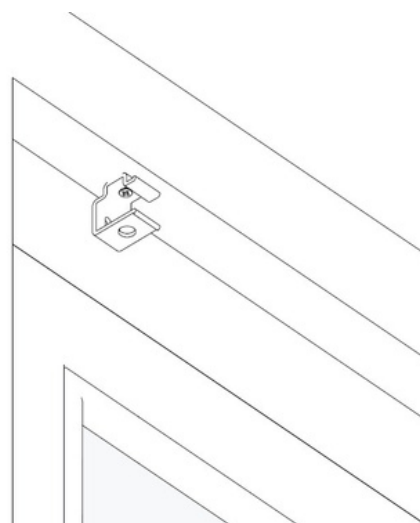
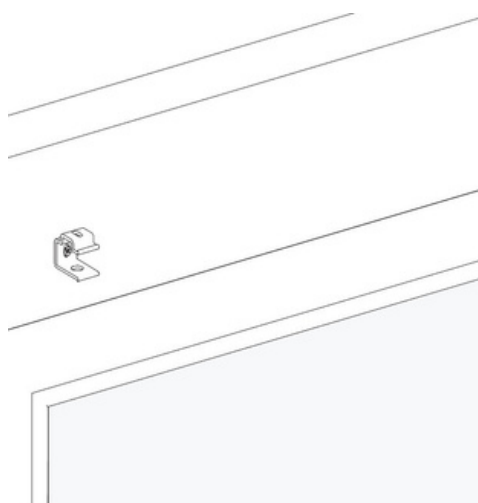
Nišā (loga ailē)



### 2. SOLIS

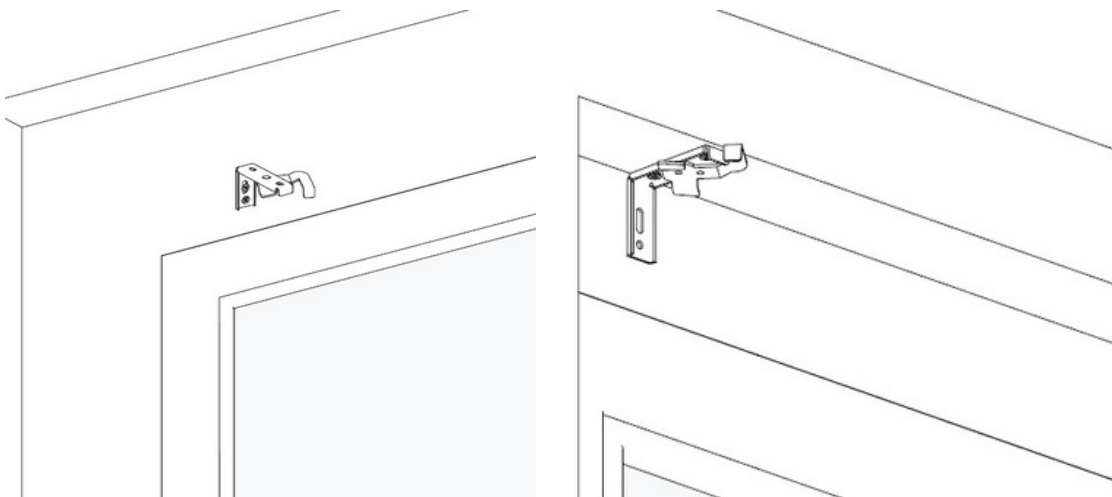
Tiek uzstādīti stiprinājumi.

- 25 mm platumās lamelu žalūzijām tiek izmantoti caurspīdīgi plastmasas stiprinājumi, kurus var izmantot gan kā sienas, gan kā griestu stiprinājumus.



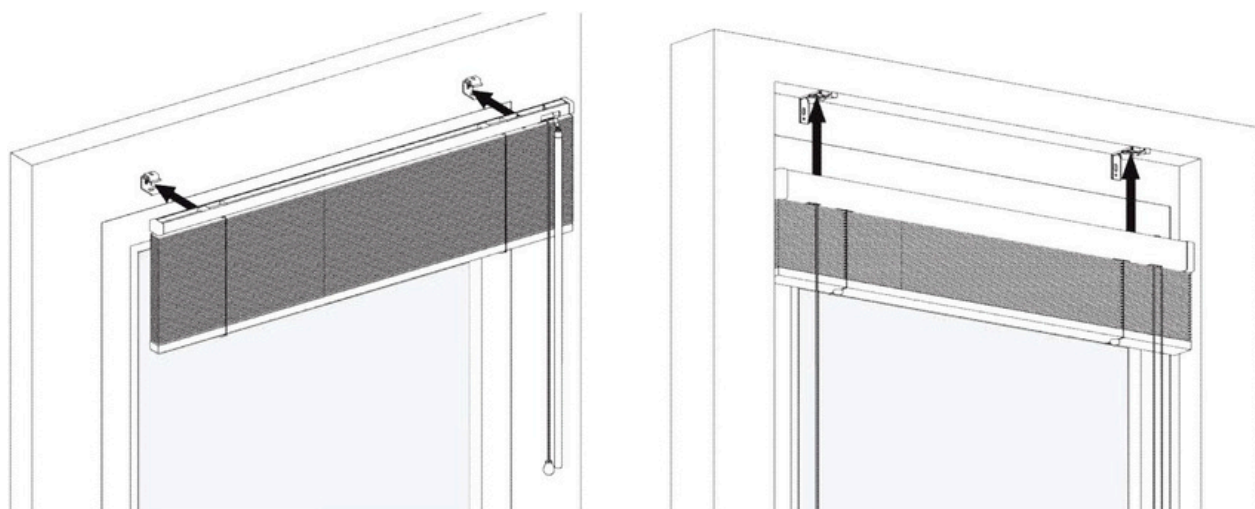
## KOKA ŽALŪZIJAS

- 50 mm platumās lamelu žalūzijām tiek izmantoti metāla TWIST stiprinājumi, kurus var izmantot gan kā sienas, gan kā griestu stiprinājumus.



### 3. SOLIS

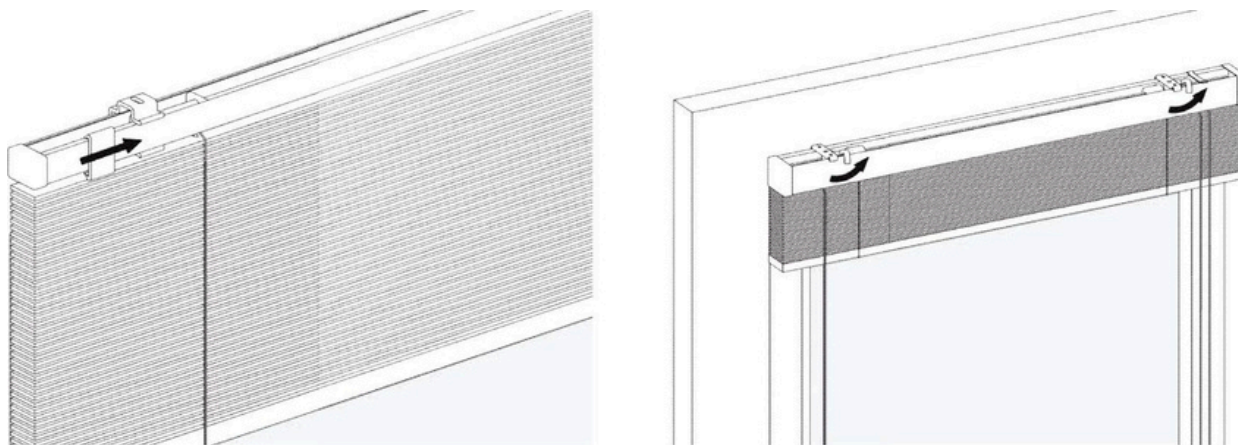
Tiek ievietots augšējais profils



## KOKA ŽALŪZIJAS

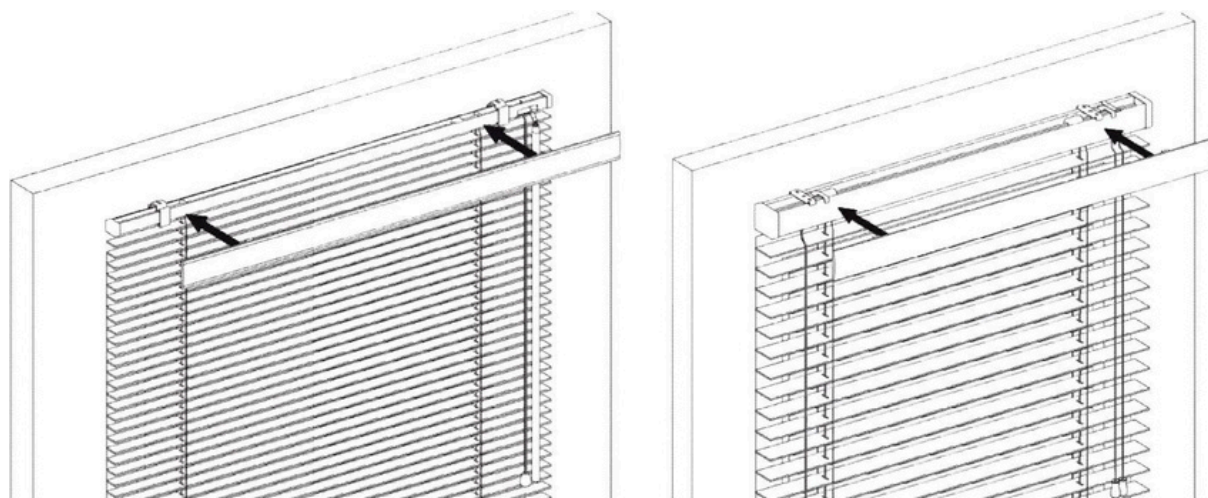
### 4. SOLIS

Profils tiek nofiksēts stiprinājumos.



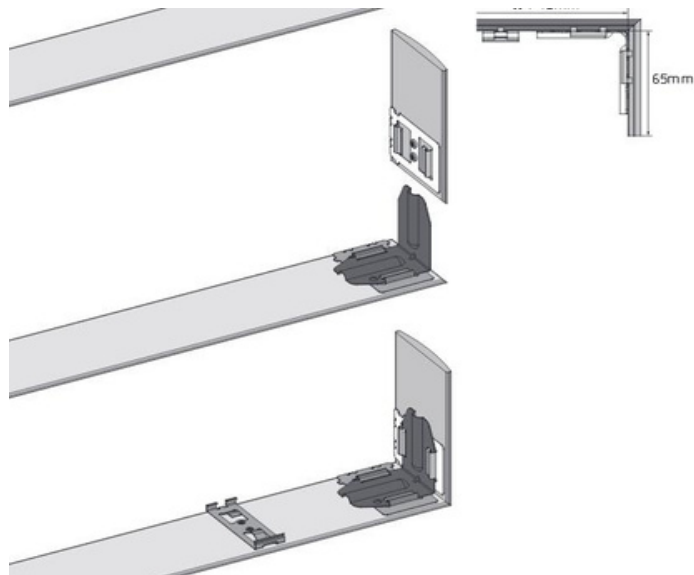
### 5. SOLIS

Tiek uzlikta augšējā profila apdares līste: 25 mm lamelu žalūzijām – ar magnētiem, 50 mm lamelu žalūzijām – ar aizspiežamiem stiprinājumiem.



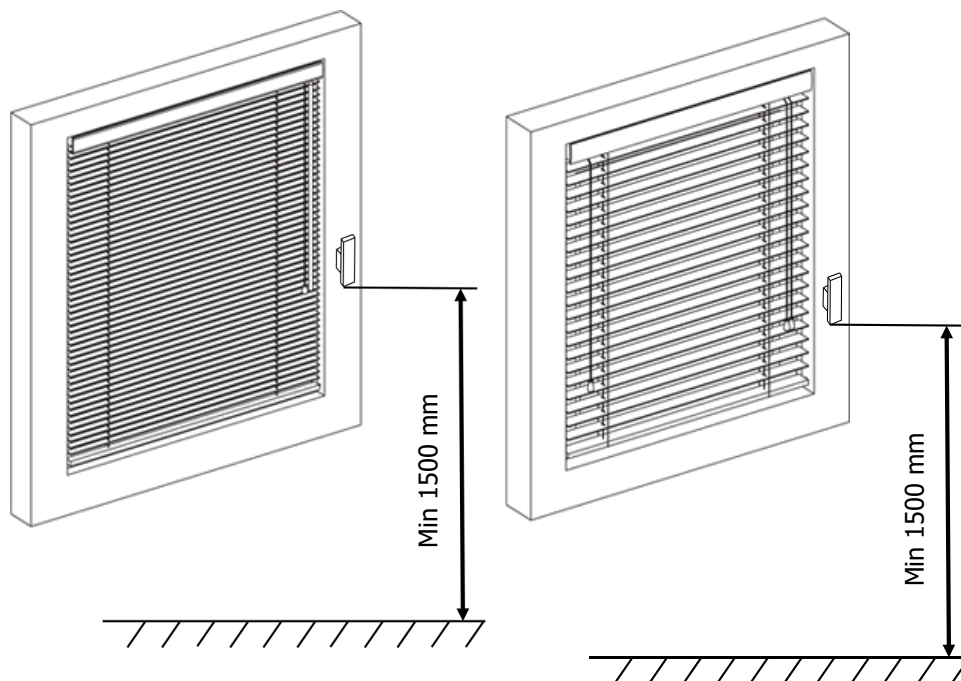
Ja augšējā profila apdares līste ir ar sānu nosedzošām apdares detaļām, montētājam tās jāpiestiprina pie apdares tā, kā parādīts zemāk esošajā attēlā.

## KOKA ŽALŪZIJAS



### 6. SOLIS

Tiek pieskrūvēts sienas stiprinājums ar pacelšanas auklām ne zemāk kā 1500 mm no grīdas (pēc izvēlētās komplektācijas)



## KOKA ŽALŪZIJAS

### 7. SOLIS

Tiek pieskrūvēts apakšējā profila fiksators. Fiksators ir ieteicams, ja izstrādājums tiek montēts uz verama loga (durvīm).



### 8. SOLIS

Apakšējais profils tiek ievietots fiksatorā.

