



UZSTĀDĪŠANAS INSTRUKCIJA

MARKĪZE SUNNA

MARKĪZE SUNNA SATURS

Iepakojuma sastāvdaļu saraksts.....	3
Produkta apraksts.....	4
Svarīgi drošības norādījumi.....	6
Sagatavošanās montāžai.....	8
Montāža.....	8
Markīzes lietošana.....	13
Informācija par markīzes audumu.....	15
Apkope.....	16
Demontāža un uzglabāšana.....	17
Vispārīgie garantijas noteikumi.....	17
Atkritumu apsaimniekošana.....	18



MARKIZĒ SUNNA



SVARĪGI! Pirms produkta montāžas un lietošanas rūpīgi izlasiet šo instrukciju. Saglabājiet šo instrukciju turpmākai lietošanai.


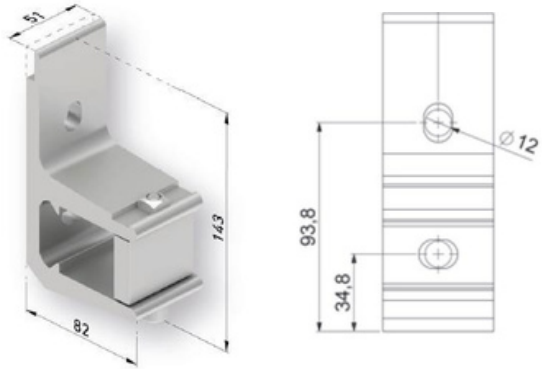

IEPAKOJUMA SASTĀVDAĻU SARAKSTS

Galvenie tehniskie parametri:

Maksimālais izmērs – 7,0 x 3,5 m (platums x dziļums).

Minimālais izmērs – 3,048 x 2,5 m (platums x dziļums).

Iepakojumā jābūt šādām sastāvdaļām:

Daļa	Attēls	Daudzums
Markīze		1 gab.
Sienas stiprinājumi		Ja izvēlēti sienas kronšteini. Atkarībā no markīzes sviru skaita: – ja 2 sviras – 5 gab.; – ja 3 sviras – 7 gab.
Griestu stiprinājumi		Ja izvēlēti griestu kronšteini. Atkarībā no markīzes sviru skaita: – ja 2 sviras – 5 gab.; – ja 3 sviras – 7 gab.

MARKIZĒ SUNNA

Daļa	Attēls	Daudzums
Vadības kloķis		Ja izvēlēts.
Avārijas atvēršanas ass		Ja izvēlēta motorizēta vadība ar avārijas atvēršanas funkciju.
Tālvadības pults		Ja izvēlēta.
Vibrācijas sensors		Ja izvēlēts.
Uztvērējs		Ja izvēlēts.

! SVARĪGI! Stiprinājuma elementi komplektā nav iekļauti. Stiprinājuma elementus (skrūves, enkurus u. c.) nepieciešams iegādāties pirms montāžas, ņemot vērā sienas konstrukciju, pie kuras izstrādājums tiks stiprināts. Ja neesat pārliecināti par piemērotu stiprinājuma elementu izvēli, ieteicams konsultēties ar attiecīgās jomas (stiprinājuma elementu) speciālistiem.

PRODUKTA APRAKSTS

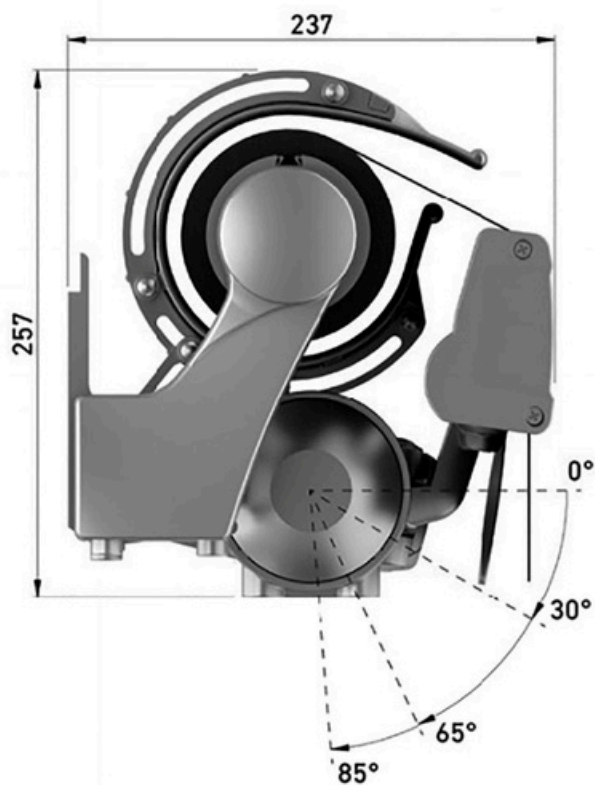
Terases markīzes konstrukcija ir paredzēta montāžai pie ēkas sienas vai griestiem. Markīzes audumu ar rokas vadību (manuālā vadība) vai ar motoru (automātiskā vadība) var izritināt, tādējādi nodrošinot aizsardzību pret sauli un vizuālu aizsegumu. Markīzes konstrukcija ir izstrādāta un paredzēta lietošanai mājas apstākļos kā aizsardzība pret sauli — markīzi nedrīkst izmantot kā aizsardzību pret lietu. Markīzes izvirzāmajā apakšējā daļā iespējams uzstādīt LED apgaismojumu.

Pirms markīzes iegādes vai montāžas nepieciešams izmērīt vietu (sienu), pie kuras markīze tiks uzstādīta. Markīzes montāžai nepieciešamais platums ir vienāds ar markīzes platumu + 5 cm brīvas vietas no abām pusēm. Montāžai nepieciešamais augstums ir 30 cm.

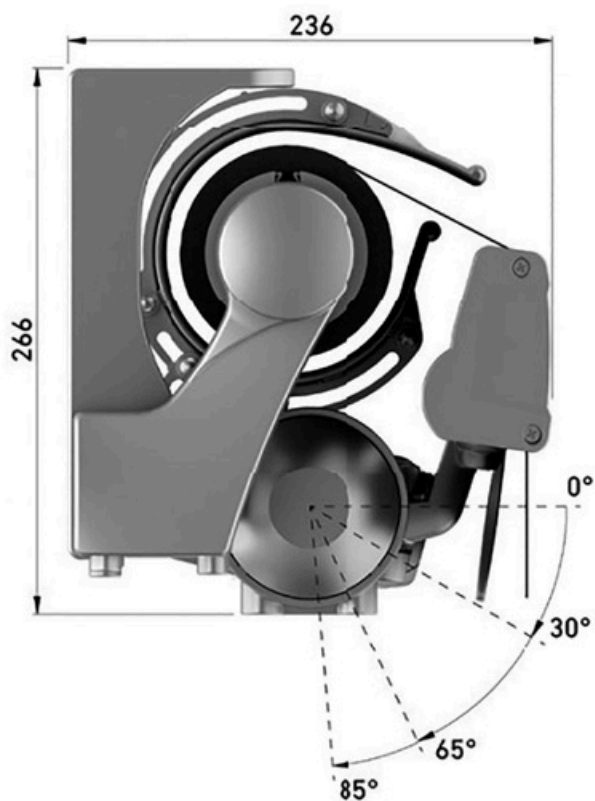


MARKIZĒ SUNNA

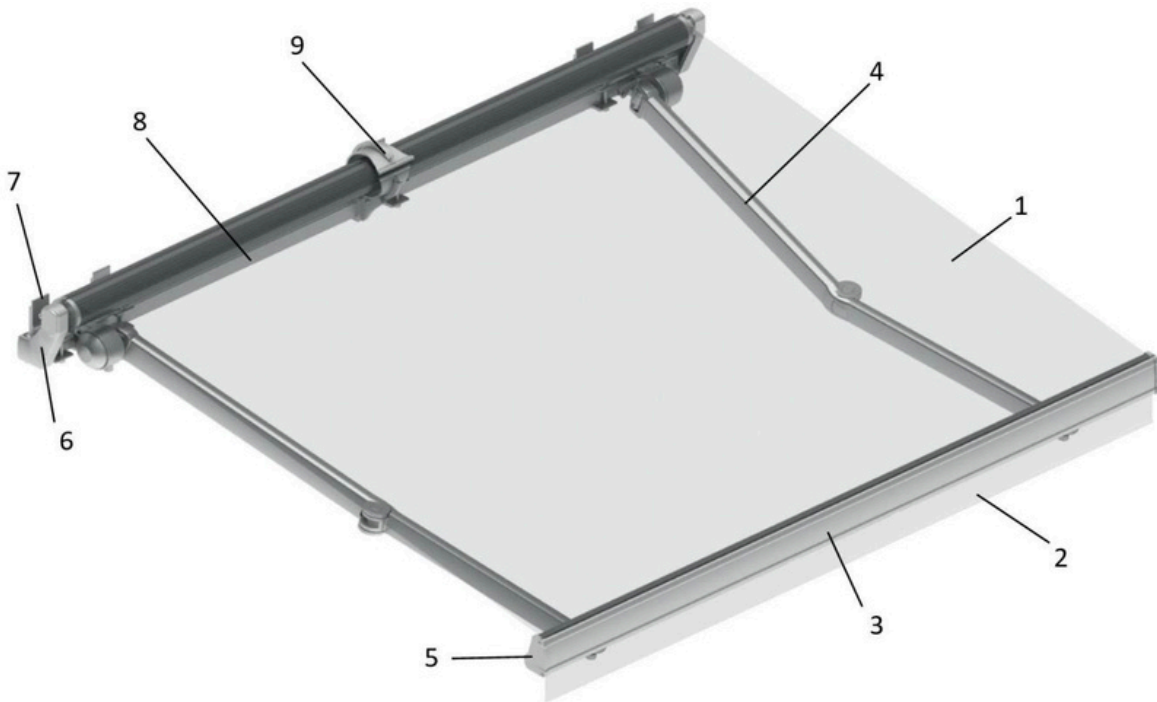
Montāža pie sienas



Montāža pie griestiem



MARKIZĒ SUNNA



1	Audums	4	Svira	7	Kronšteins
2	Viļņotā apmale	5	Priekšējā profila vāciņš	8	Kvadrātveida caurule
3	Priekšējais profils	6	Sānu vāciņš	9	Centrālais kronšteins*

*Centrālais kronšteins tiek izmantots markizēm, kuru platums pārsniedz 4,5 m.

SVARĪGI DROŠĪBAS NORĀDĪJUMI

Jūsu un apkārtējo drošības nodrošināšanai ir obligāti jāievēro tālāk minētie drošības norādījumi.

Simbolu skaidrojums

Šī brīdinājuma zīme instrukcijā norāda uz apdraudējumiem, kas var izraisīt smagus savainojumus vai nāvi, vai ir būtiski markīzes pareizai darbībai.



Drošības norādījumi



Šis produkts nav paredzēts lietošanai personām (tostarp bērniem) ar ierobežotām fiziskajām, sensorajām vai garīgajām spējām, kā arī personām bez pieredzes vai zināšanām, ja vien tās netiek uzraudzītas un instruētas par drošību atbildīgu personu klātbūtnē.
















Uzraugiet bērnus, lai tie nespēlētos ar produktu, tā mehānismiem un vadības ierīcēm.




Regulāri pārbaudiet un uzraugiet uzstādīto produktu, pievēršot uzmanību nodiluma pazīmēm un konstrukcijas bojājumiem. Nelietojiet markīzi, ja tās konstrukcija vai stiprinājuma elementi ir bojāti un nepieciešams remonts.

MARKIZĒ SUNNA

-  Nelietojiet markīzi, ja tās tuvumā tiek veikti tīrīšanas vai apkopes darbi, piemēram, logu mazgāšana.
-  Nekad neveiciet izmaiņas un nemodificējiet markīzes konstrukciju vai dizainu bez rakstiskas ražotāja vai pārdevēja atļaujas.
-  Markīzes uzstādīšanai nepieciešamas tehniskās zināšanas un sagatavotība. Neuzsāciet markīzes uzstādīšanu patstāvīgi, ja:
 - ja neesat pārliecināti, vai markīzi iespējams uzstādīt izvēlētajā vietā;
 - ja nesaprotat montāžas instrukciju vai kādu tās daļu;
 - ja jums nav uzstādīšanai nepieciešamo instrumentu;
 - ja jums nav atbilstošu tehnisko zināšanu.
-  Neuzstādiet markīzi, ja konstatējat, ka tās konstrukcija vai detaļas ir bojātas vai trūkst. Nesāciet uzstādīšanu, ja neesat iegādājušies atbilstošus stiprinājuma elementus.
-  Markīzi drīkst uzstādīt tikai uz līdzenas ēkas sienas vai griestiem. Ja siena vai griesti ir nestabili, ar plaisām, konsultējieties ar būvniecības speciālistiem
-  Šī instrukcija paredzēta uzstādīšanai uz cietas mūra vai ķieģeļu sienas. Ja siena, uz kuras paredzēts uzstādīt markīzi, ir no porainiem blokiem, ar siltumizolācijas slāni vai klinkera apdari, uzstādīšanai iesakām vērsties pie speciālistiem.
-  Pārliecinieties, ka montāžas laikā Jūsu rokas ir tīras, lai nesasmērētu markīzes audumu.
-  Nelietojiet markīzi sala apstākļos un pie negatīvas temperatūras, jo tas var sabojāt markīzi un uz šo gadījumu garantija netiek piemērota.
-  Nelietojiet markīzi sala apstākļos un pie negatīvas temperatūras, jo tas var sabojāt markīzi un uz šo gadījumu garantija netiek piemērota.
-  Stipra lietus vai vēja gadījumā markīzi aizveriet. Vēja vai lietus radīti bojājumi netiek uzskatīti par garantijas gadījumu.
-  Aizliegts kāpt, sēdēt vai karināt jebkādus priekšmetus uz uzstādītas markīzes.
-  Izvērsta markīze ir pakļauta dažādu spēku iedarbībai, tostarp vējam un lietum. Šie spēki tiek pārnesti caur markīzes stiprinājuma punktiem sienā, tāpēc ir ļoti svarīgi, lai šie stiprinājuma punkti būtu stingri nostiprināti sienā vai speciāli pastiprināti (piemēram, izmantojot ķīmiskos enkurus). Ja rodas šaubas par sienas piemērotību montāžai, ieteicams konsultēties ar speciālistiem.
-  Markīze ir paredzēta aizsardzībai pret sauli. To nedrīkst lietot stipra vēja, lietus, krusas vai sniega laikā, un šādos apstākļos markīze obligāti ir pilnībā jāaizver.

MARKIZĒ SUNNA

 Markizēs yra skirtos tik apsaugai nuo saulės. Jū negalima naudoti esant stipriam vėjui, lietui, krušai ar sniegui ir tokiomis sąlygomis būtina markizę pilnai suskleisti.

SAGATAVOŠANĀS MONTĀŽAI

 Pārlicinieties, ka montāžas laikā blakus neatrodas bērni vai mājdzīvnieki, lai tie netiktu savainoti ar montējamās markīzes detaļām vai instrumentiem.

 Esiet uzmanīgi, jo ļoti retos gadījumos, izpakojojot markīzi, var notikt pēkšņa un patvaļīga markīzes izrullēšanās.

Uzmanīgi izņemiet markīzi no iepakojuma un novietojiet to blakus montāžas vietai tā, lai audums netiktu bojāts vai nosmērēts.


Montāžai nepieciešamie instrumenti:

- Elektriskais urbjašmašīna;
- Betona urbis;
- Stiprinājuma elementi stiprināšanai pie sienas;
- Līmeņrādis;
- Uzgriežņu atslēga;
- Sešstūra atslēga;
- Droša platforma darbam augstumā;
- Mērlente;
- Marķieris (zīmulis, krīts);
- Skrūvgriezis.

Markīzes stiprinājuma elementi nav iekļauti komplektā. Stiprinājuma elementi (skrūves, sienas enkuri u. c.) jāiegādājas pirms montāžas, ņemot vērā sienas konstrukciju, pie kuras markīze tiks stiprināta. Ja neesat pārlicināti par stiprinājuma elementu izvēli, konsultējieties ar stiprinājumu speciālistiem

MONTĀŽA

 **SVARĪGI!** Šajā sadaļā sniegti būtiski drošības norādījumi, kuru neievērošana var izraisīt nopietnas traumas vai nāvi!

 Šī instrukcija paredzēta montāžai pie stipras mūra vai ķieģeļu sienas vai stabiliem, cietiem griestiem. Ja ēkas siena vai griesti, uz kuriem paredzēts montēt markīzi, ir izgatavoti no gāzbetona blokiem, ir siltināti ar putuplastu, apdarināti ar klinkera flīzēm, ir ar plaisām vai nav stabili, ieteicams vērsties pie speciālistiem.



MARKIZĒ SUNNA

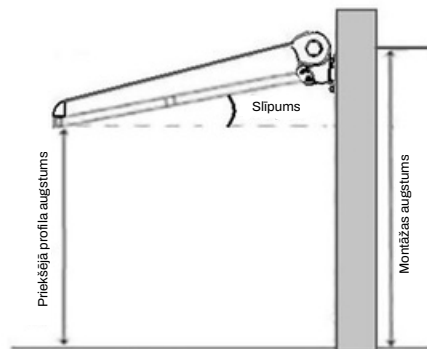
! Pamatam jābūt līdzenam (bez izliekumiem), lai markīzes stiprinājumi tiktu uzstādīti vienā plaknē. Uz nelīdzenas plaknes uzstādīti stiprinājumi var izraisīt visas konstrukcijas deformāciju vai noslodzi, kā rezultātā markīze var tikt bojāta vai nedarboties pareizi.

! Markīzes uzstādīšanai nepieciešami vismaz 3 fiziski spējīgi cilvēki, jo produkts ir liels un smags. Uzstādot markīzi, ievērojiet visus spēkā esošos darba drošības un veselības aizsardzības noteikumus un normatīvos aktus, tostarp prasības darbam augstumā. Nemēģiniet uzstādīt markīzi vienatnē. Nepareizi uzstādīta markīze var izraisīt smagas traumas vai nāvi!

Lai uzstādīšana noritētu raiti un droši, pirms urbumu veikšanas rūpīgi izplānojiet un atzīmējiet stiprinājumu vietas sienā.

1. Izvēlieties markīzes uzstādīšanas augstumu

Uzstādīšanas augstumu varat izvēlēties pēc saviem iesakāiem. Mēs iesakām ņemt vērā sienas un ēkas konstrukciju, kā arī plānoto markīzes slīpumu. Ieteicamais markīzes slīpums ir iestatīts ražotāja (25 grādi), taču pēc uzstādīšanas to iespējams regulēt atbilstoši vajadzībām no 0 līdz 85 grādiem. Slīpums, kas mazāks par 14 grādiem, nav ieteicams, jo lietus laikā var nepietiekami notecēt ūdens



Iesakām izvēlēties tādu uzstādīšanas augstumu un markīzes slīpumu, lai priekšējais profils pilnībā atvērtas markīzes gadījumā atrastos vismaz 2,2 m augstumā.

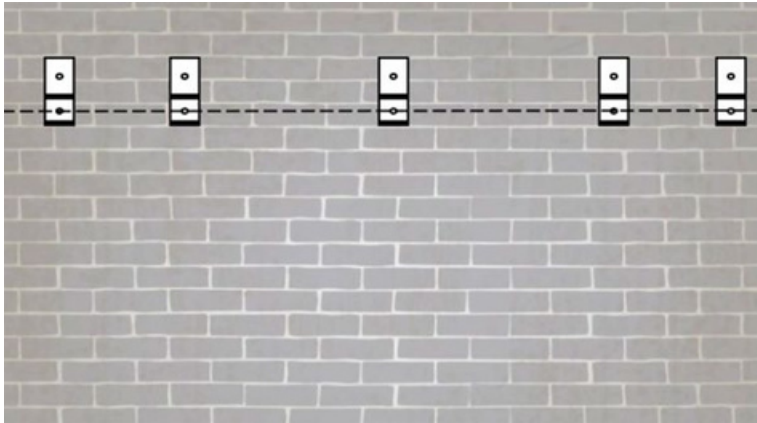
Tāpat iesakām izvēlēties uzstādīšanas augstumu tā, lai apakšējo markīzes stiprinājumu caurumi atrastos vismaz 2,8 m augstumā no zemes. Ja markīze tiek uzstādīta virs durvīm vai loga, stiprinājumu caurumi jāurbj vismaz 20 cm virs durvju vai loga ailes.

2. Atzīmējiet stiprinājumu vietas

Izvēlētajā uzstādīšanas augstumā atzīmējiet vietas, kur sienā tiks urbti caurumi stiprinājumu uzstādīšanai. Šajā augstumā uzzīmējiet horizontālu līniju uz sienas, izmantojot marķieri un līmeņrādi. Vēlreiz pārlicinieties, ka siena gar iezīmēto līniju nav izliekta.

MARKIZĒ SUNNA

! **UZMANĪBU!** Ir ļoti svarīgi, lai kronšteinu stiprinājuma punkti horizontāli atrastos vienā līmenī un vienā taisnā līnijā! Pretējā gadījumā markīzi nebūs iespējams ievietot kronšteinus, un kļūdas vairs nebūs iespējams labot, jo caurumi sienā jau būs izurbti. Iesakām vairākas reizes pārbaudīt, vai kronšteinu stiprinājuma līnija ir pilnīgi taisna un vienā līmenī! Ja iespējams, stiprinājuma punktu atzīmēšanai izmantojiet lāzera līmeņrādi.

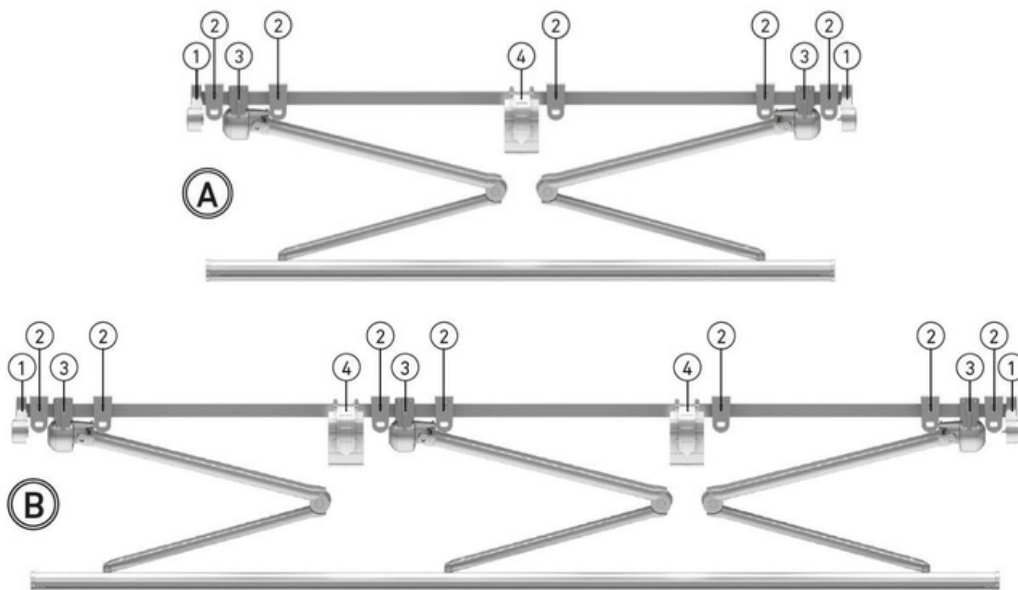


Uz novilktais līnijas atzīmējiet vietas caurumu urbšanai, kur tiks stiprināti kronšteinu. Zemāk sniegta informācija par attālumiem starp kronšteinu.

Atzīmētie punkti būs vietas, kur tiks urbti apakšējie kronšteinu stiprinājuma caurumi.

Pielieciet markīzes kronšteinu pie jau atzīmētā apakšējā cauruma un atzīmējiet atbilstošo punktu sienā augšējā kronšteina cauruma stiprināšanai. Izmantojiet līmeņrādi, lai katra kronšteina caurumi vertikāli atrastos vienā līnijā.

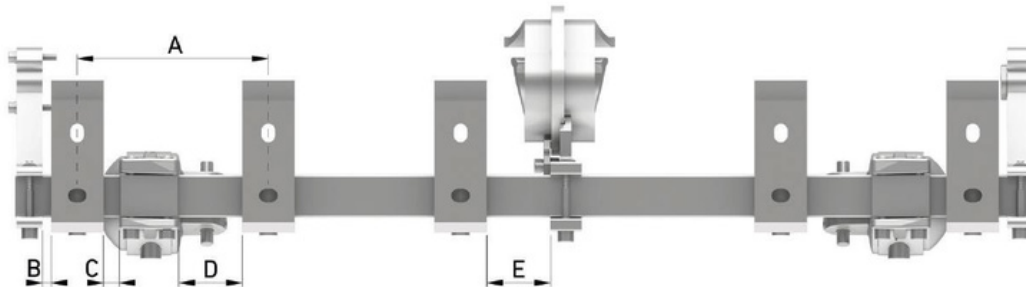
Kronšteinu izvietojums:



1	Sānu kronšteins	2	Kronšteins	3	Elkoņa kronšteins	4	Centrālais kronšteins
---	-----------------	---	------------	---	-------------------	---	-----------------------

MARKIZĒ SUNNA

Attālumi starp stiprinājumiem:



	Maksimālais attālums, mm	Minimālais attālums, mm
A	247	182
B	400	8
C	70	15
D	80	60
E	90	40

3. Izurbiet caurumus sienā



Uzmanību! No šī soļa instrukcijā sniegtā informācija attiecas uz montāžu cietā mūra sienā bez siltumizolācijas. Ja Jūsu siena ir ar siltumizolāciju, jāizvēlas citi stiprinājumu enkurošanas risinājumi, piemēram, Fischer Thermax.

Atzīmētajās vietās izurbiet caurumus, izmantojot elektrisko urbi un betona urbi. Izmantojiet urbja diametru, kas atbilst izvēlētajiem enkura dībeļiem (iesakām urbt Ø14 mm diametra caurumus un izmantot atbilstoša izmēra enkura dībeļus). Caurumiem jābūt vismaz 9 cm dziļiem (atkarībā no enkura dībeļa).



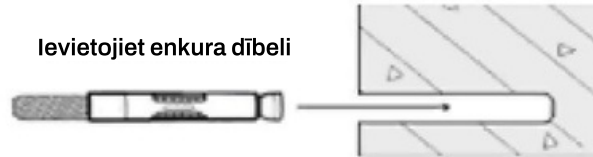
Ja urbšanas laikā jūtat, ka siena ļoti viegli padodas urbšanai vai caurumi ir vaļīgi, vēlreiz pārlicinieties, vai sienas konstrukcija ir pietiekami izturīga šādam montāžas veidam. Konsultējieties ar profesionāļiem!

4. Ievietojiet enkura dībeļus



Montāžai izmantojiet tikai sienas konstrukcijai piemērotus lielas slodzes enkura dībeļus un skrūves (vismaz 5 kN slodze uz vienu punktu).

MARKIZĒ SUNNA



Pēc urbšanas izpūstiet putekļus no caurumiem. Ievietojiet lielas slodzes enkurdībeļus. Ja nepieciešams, izmantojiet āmuru, lai ievietotu dībeļus sienā. Pievērsiet uzmanību tam, lai enkurdībelis caurumā tiktu ievietots salīdzinoši viegli. Ja jūtat lielu pretestību, nesitiet dībeli ar spēku, jo tas var sabojāt lielas slodzes enkurdībeļus. Ja dībelis neiet caurumā, izņemiet to un mēģiniet nedaudz paplašināt caurumu sienā, taču ne pārāk daudz, jo dībelim caurumā jābūt cieši nostiprinātam. Enkurdībelim jābūt pilnībā ievietotam caurumā.

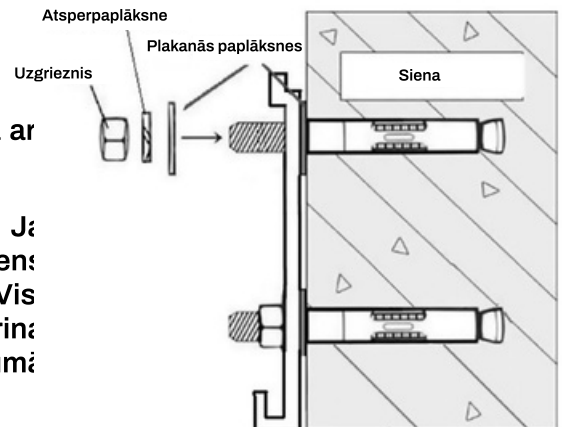
5. Piestipriniet kronšteinus

Piestipriniet kronšteinus tā, kā parādīts attēlā.

Izmantojiet paplāksnes starp kronšteinu un sienu, kā ar starp kronšteinu un uzgriezni.



Stingri pievelciet visus kronšteinu uzgriežņus. Ja kronšteinu pievilkšanas laikā atbrīvojas kaut viens enkurdībelis, atgriezieties pie 3.–4. montāžas soļa. Visi kronšteinu stiprinājuma punkti ir droši jānostiprina sienas konstrukcijā. Nepieciešamības gadījumā konsultējieties ar speciālistiem!



6. Piestipriniet markīzi pie kronšteinu

Markīzi var piestiprināt pie kronšteinu tikai tad, kad visi kronšteinu ir pareizi nostiprināti sienas konstrukcijā. Paceliet markīzi, ievietojiet markīzes kvadrātveida cauruli kronšteinu un stingri nostipriniet to ar komplektā pievienotajām skrūvēm. Šim darbam nepieciešami vismaz 3 veseli un fiziski spēcīgi cilvēki.



Darbojoties augstumā, izmantojiet piemērotus un drošus palīgīdzekļus, tos novietojiet tikai uz stabilas pamatnes.

MARKIZĒ SUNNA

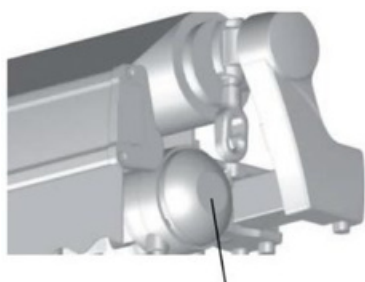
! **UZMANĪBU!** Nepareizi uzstādīta markīze var radīt nopietnus draudus Jums un apkārtējiem. Uzstādiet un sāciet izmantot markīzi tikai tad, ja pilnībā izprotat šo montāžas instrukciju un sienas vai griestu konstrukcija, pie kuras tiks veikta uzstādīšana, ir piemērota montāžai. Jūsu un citu personu drošības labad iesakām vērsties pie profesionāļiem.

MARKĪZES LIETOŠANA

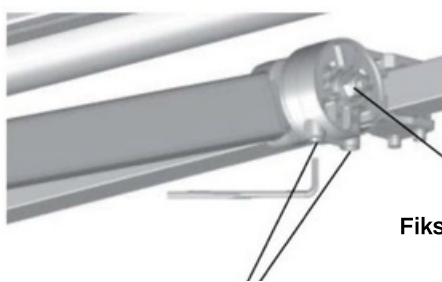
Slīpuma leņķa regulēšana

Ieteicamais markīzes slīpums ir noregulēts ražotāja (25 grādi), taču pēc uzstādīšanas slīpumu iespējams papildus noregulēt atbilstoši Jūsu vajadzībām no 0 līdz 85 grādiem. Slīpums, kas ir mazāks par 14 grādiem, nav ieteicams, jo lietus laikā var tikt traucēta ūdens notecēšana

Izvērsiet markīzi vismaz līdz 50 % no izvirzījuma dziļuma. Noņemiet elkoņa stiprinājuma vāciņu. Atskrūvējiet fiksācijas skrūvi (22 mm atslēga). Griežiet abas regulēšanas skrūves pretējos virzienos (6 mm sešstūra atslēga), līdz iegūstat vēlamu slīpuma leņķi. Ja vēlamu slīpuma leņķi nav iespējams sasniegt, atbrīvojiet fiksācijas skrūvi, līdz elkoņa balsts pāriet jaunā balsta pozīcijā. Pieskrūvējiet fiksācijas skrūvi, bet nepievilciet to pilnībā, lai varētu turpināt regulēšanu.



Elkoņa stiprinājuma vāciņš



Regulēšanas skrūves

Fiksācijas uzgrieznis

Kad sasniegts vēlamais slīpums, stingri pievelciet fiksācijas skrūvi.

! Sasniedzot regulēšanas skrūves galējo pozīciju, neturpiniet skrūvēšanu ar spēku. Šī norādījuma neievērošana var sabojāt markīzes konstrukciju, radīt bīstamību un anulēt produkta garantiju.

Veiciet to pašu regulēšanas procedūru visiem markīzes elkoņiem, lai nodrošinātu vienādu slīpumu.

Markīzes izvēršana un savēršana, manuālā vadība







Markīzi iespējams izvērst un savērst, izmantojot komplektā iekļauto kloķi.

Piestipriniet kloķa āķi pie gredzena, kas atrodas pasūtījumā norādītajā pusē. Pēc tam, griežot kloķi, izveriet vai savēriet markīzi.

MARKIZĒ SUNNA




Markīzes manuālajai vadībai nav gala pozīcijas, tāpēc, pilnībā izvelkot markīzi, neturpiniet griezt kloķi, lai nepārvilktu audumu līdz vārpstas galam. Pilnībā izvilktas markīzes svirām nevajadzētu būt pilnībā iztaisnotām – atstājiet tās nedaudz saliektas.

-  Kad markīze netiek izmantota, noņemiet kloķi no gredzena un novietojiet to drošā, bērniem nepieejamā vietā.
-  Markīze ir paredzēta tikai aizsardzībai pret sauli. To nedrīkst izmantot stipra vēja, lietus, krusas vai sniega laikā, un šādos apstākļos markīze nekavējoties pilnībā jāsavelk.
-  Vienmēr pārlicinieties, ka izvilktās markīzes audums ir pietiekami nostiepts. Ja audums nav nostiepts, iespējams, markīze ir izvilkota pārāk tālu – šādā gadījumā nedaudz savelciet markīzi, līdz audums kļūst nostiepts.
-  Neļaujiet bērniem rotaļāties ar markīzi.
-  Neievietojiet nekādus priekšmetus vai ķermeņa daļas (rokas) markīzes konstrukcijā, īpaši markīzes izvilšanas vai savilkšanas laikā. Pastāv saspišanas risks!
-  Kad savelkamās markīzes priekšējais profils sasniedz markīzes konstrukciju, nemēģiniet ar spēku pievilkt profilu vēl tuvāk, jo tas var sabojāt markīzi

Markīzes izvilšana un savilkšana, motorizēta vadība.

Noregulējiet markīzes motoru saskaņā ar motora programmēšanas instrukciju. Pilnībā izvilktas markīzes svirām nevajadzētu būt pilnībā iztaisnotām – atstājiet tās nedaudz saliektas. Pilnībā savilkta markīzes priekšējais profils nedrīkst būt iespiests satinātajā audumā.

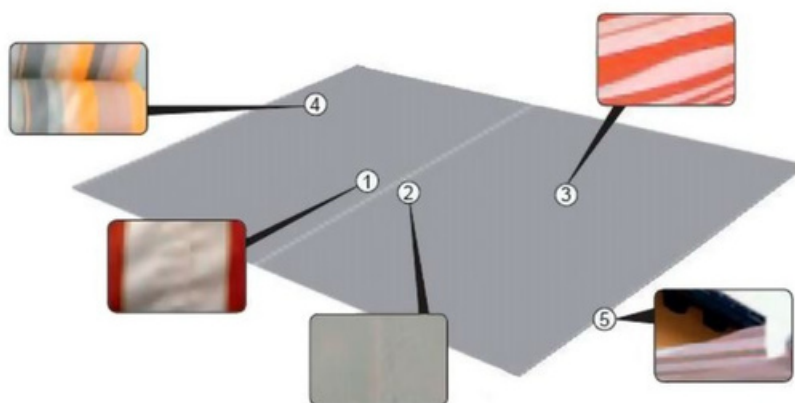
-  Markīze ir paredzēta tikai aizsardzībai pret sauli. To nedrīkst izmantot stipra vēja, lietus, krusas vai sniega laikā, un šādos apstākļos markīze nekavējoties pilnībā jāsavelk.

MARKIZĒ SUNNA

INFORMĀCIJA PAR MARKĪZES AUDUMU

Markīžu ražošanā tiek izmantotas tikai augstākās klases izejvielas. Tomēr pat, izmantojot vismodernākās tehnoloģijas, nav iespējams pilnībā izvairīties no noteiktām auduma izmaiņām, kas zināmā mērā parādās gandrīz visos markīžu audumos. Šīs auduma īpašības nemazina markīzes pamatfunkciju – aizsardzību pret sauli. Zemāk ir aprakstītas galvenās dabiskās izmaiņas, kas var parādīties markīžu audumos:

- Auduma šuvju vietās audums ir biezāks, tāpēc, to tinot uz vārpstas, diametrs var nebūt vienmērīgs. Spriegojuma laikā var parādīties gaišākas līnijas (1,2), auduma vidusdaļā (3) vai malās (4).
- Ievilkta stāvoklī uz auduma var veidoties krokas. Vietās, kur audums krokojas, noteiktā apgaismojumā var būt redzama viegla līnija (1,2,3). Tas ir izteiktāk redzams tumšāku toņu audumos.
- Auduma malas ir pakļautas lielākai slodzei, tāpēc tās var nedaudz izliekties (5).
- Akrila audumi ir pārklāti ar sveķiem, kas ne tikai uzlabo auduma īpašības, bet arī palielina tā stingrību. Tas ir īpaši svarīgi, ņemot vērā apstākļus, kādos audums tiek izmantots. Šī iemesla dēļ var rasties mikroskopiskas plāiskas, īpaši kroku, šuvju, viļņu vai auduma bojājumu vietās.
- Impregnēšanas process ir ļoti jutīgs pret ražošanas režīmiem, kurus ir grūti pilnībā kontrolēt pat precīzas ražošanas laikā. Šī parādība visbiežāk raksturīga vienkāršsainiem audumiem.
- Visi markīžu audumi ir impregnēti un, pie minimāla 14° slīpuma, spēj izturēt īslaicīgu, vieglu lietu. Spēcīga vai ilgstoša lietus gadījumā markīze ir jāievilk. Uz markīzes uzkrātais ūdens var palielināt slodzi uz stiprinājumiem un izraisīt konstrukcijas deformāciju vai auduma viļņošanos. Ja audums ir sarullēts mitrs, tas nekavējoties jāizritina pēc lietus un jāatstāj dabīgi nožūt.



Visas iepriekš minētās auduma izmaiņas nevar tikt uzskatītas par pamatu pretenzijai, jo tās ir dabiskas, neizbēgamas un netraucē produkta lietošanu.

MARKIZĒ SUNNA

APKOPE

Regulāra produkta apkope ne tikai pagarina tā kalpošanas laiku, bet ir svarīga Jūsu un apkārtējo drošībai. Produkta apkope ietver:

- Markīzes konstrukcijas un stiprinājumu punktu pārbaudi;
- Auduma tīrīšanu;
- Redzamo un pieejamo produkta elementu tīrīšanu.

Konstrukcijas un stiprinājumu punktu pārbaude

- Regulāri pārbaudiet, vai sienas kronšteini ir pareizi nostiprināti. Ja tie ir atbrīvojušies, pievelciet kronšteinus.
- Reizi pusgadā pārbaudiet visas skrūves un uzgriežņus un pievelciet tos, ja tie ir atbrīvojušies.
- Kustīgās markīzes daļas var ieeļļot ar plastmasai piemērotu smērvielu. Nelietojiet taukainas smērvielas. Esiet uzmanīgi un nesasmērējiet vietas, kas saskaras ar markīzes audumu.



Nelietojiet markīzi un nekavējoties vērsieties pēc profesionālas palīdzības, ja markīzes konstrukcija ir bojāta vai kļuvusi nestabila, vai ja sienā ir atbrīvojušies stiprinājumu punkti. Šo prasību neievērošana var apdraudēt Jūsu un apkārtējo drošību un dzīvību!

Konstrukcijas elementu tīrīšana

Iesakām tīrīt produkta virsmas, izmantojot tikai ūdeni un saudzīgus tīrīšanas līdzekļus. Aizliegts izmantot spēcīgus tīrīšanas vai abrazīvus līdzekļus, kas var bojāt virsmu.

Auduma tīrīšana

- Audumam tīrīšanas laikā jābūt pilnībā izvērstam.
- Netīrumus notīriet ar mīkstu birsti vai drānu.
- Audumu tīriet, izmantojot tikai ūdeni vai viegli ziepjainu ūdeni (maksimālā ūdens temperatūra 30 °C).
- Aizliegts izmantot šķīdinātājus vai citus spēcīgus mazgāšanas un tīrīšanas līdzekļus.
- Pēc ziepjūdens lietošanas audums rūpīgi jānoskalo ar tīru ūdeni.
- Pirms auduma sarullēšanas ļaujiet tam pilnībā nožūt. Žāvēšanai neizmantojiet žāvētājus vai sildierīces.

Aizliegts izmantot augstspiediena mazgāšanas iekārtas, sūkļus, tīrīšanas līdzekļus vai šķīdinātājus, piemēram, alkoholu u. c.

- Aizliegts izmantot tīrīšanas līdzekļus, kas satur hloru, amonjaku, petroleju, acetonu vai citus balinātājus, jo tie var bojāt produkta virsmu un palielināt korozijas risku.

Aizliegts izmantot asus priekšmetus (metāla birstes) vai tīrīšanas līdzekļus, kas var saskrāpēt virsmu (piemēram, tīrīšanas pulverus).



Nepareizi veikta produkta apkope var izraisīt produkta bojājumus.



MARKIZĒ SUNNA

DEMONTĀŽA UN UZGLABĀŠANA

Ja markīzi paredzēts ilgāku laiku neizmanto, ieteicams to demontēt no sienas kronšteinu un uzglabāt sausā, drošā vietā. Demontāža tiek veikta tādos pašos soļos kā montāža, tikai apgrieztā secībā:

- Demontāžas laikā jāievēro tie paši droša darba noteikumi, kas norādīti montāžas sadaļā.
- Demontāžu uzsāciet, pilnībā aizverot markīzi un nostiprinot sviras ar aizsarglencēm.
- Ja plānojat vēlāk markīzi atkārtoti uzstādīt tajā pašā vietā, ieteicams sienas kronšteinus neatmontēt un atstāt uz vietas.
- Ja markīzi paredzēts atkārtoti uzstādīt uz tiem pašiem sienas kronšteinu, pirms montāžas pārbaudiet to stabilitāti un izturību. Neuzstādiet markīzi, ja kronšteini ir atbrīvojušies vai nestabili.

VISPĀRĪGIE GARANTIJAS NOTEIKUMI

Garantija nav spēkā, ja:

- Bojājumi radušies transportēšanas laikā, ja transportēšanu nav veicis Pārdevējs.
- Bojājumi radušies nepareizas produkta uzglabāšanas, montāžas vai kopšanas prasību neievērošanas dēļ, ja to veicis Klients.

Bojājumi radušies, neievērojot Pārdevēja norādījumus un ieteikumus, kas noteikti šajā instrukcijā vai citā tehniskajā dokumentācijā.

- Konstatēti mehāniski bojājumi, kas nav radušies Pārdevēja vainas dēļ.
- Bojājumi radušies izmaiņu dēļ, kas veiktas bez Pārdevēja ziņas.
- Bojājumi radušies defektu dēļ, par kuriem Pārdevējs netika informēts, un Klients turpināja produkta lietošanu. Šādā gadījumā Pārdevējs var novērtēt bojājumus un veikt remontu tikai par Klienta līdzekļiem.
- Bojājumi radušies, izmantojot neatļautus tīrīšanas vai eļļošanas līdzekļus, izņemot tos, kas norādīti kopšanas sadaļā.
- Bojājumi radušies nepareizas montāžas dēļ.
- Bojājumi radušies Klienta veiktu remontdarbu vai izmaiņu rezultātā.
- Bojājumi radušies produkta piesārņojuma dēļ.
- Auduma nevienmērīga uztīšana netīrumu dēļ (piem., lapas, smiltis u. c.)
- Bojājumi radušies, lietojot markīzi neatbilstošos laikapstākļos (lietus, sniegs, ledus, krusa).
- Produkts tiek lietots, ja tā komponenti ir bojāti.
- Bojājumi radušies, lietojot produktu temperatūrā 0 °C vai zemāk
- Tā sauktais "lēcāšanas efekts" – neliela ass novirze, kas saistīta ar nelielu vārpstas liekumu un auduma stiprinājumu. Šī parādība neietekmē produkta pareizu lietošanu.
- Bojājumi radušies, ja uzstādīts mazāks kronšteinu skaits, nekā paredzēts šajā instrukcijā.



MARKIZĒ SUNNA

ATKRITUMU APSAIMNIEKOŠANA



Produkta iepakojumā ir maisiņi, siksnīņas un sīkas detaļas, ar kurām bērniem rotaļājoties var rasties nosmakšanas vai aizrīšanās risks. Uzraugiet bērnus, lai tie nespēlētos ar iepakojuma daļām, un droši izmetiet iepakojumu.

Produkta iepakojumu vai neizmantotu produktu utilizējiet saskaņā ar vietējiem atkritumu savākšanas un pārstrādes noteikumiem.

