



UZSTĀDĪŠANAS INSTRUKCIJA

MARKĪZE HELIOS

MARKĪZE HELIOS

SATURS

Iepakojuma sastāvdaļu saraksts	3
Produkta apraksts	5
Svarīgi drošības norādījumi	6
Sagatavošanās montāžai	8
Montāža	8
Markīzes lietošana	15
Informācija par markīzes audumu	17
Apkope	17
Demontāža un uzglabāšana	19
Vispārīgie garantijas noteikumi	19
Atkritumu apsaimniekošana	2



MARKĪZE HELIOS



SVARĪGI: Pirms produkta montāžas un lietošanas rūpīgi izlasiet šo instrukciju. Saglabāiet šo instrukciju turpmākai lietošanai.

IEPAKOJUMA SASTĀVDAĻU SARAKSTS

Galvenie tehniskie parametri:

Maksimālais izmērs montāžai pie sienas – 6,0 x 4 m (platums x dziļums).

Maksimālais izmērs stiprināšanai pie griestiem – 5,0 x 3,0 m (platums x dziļums).






Minimālais izmērs – 2,866 x 2,5 m (platums x dziļums).

Iepakojumā jābūt šādām sastāvdaļām:

Daļa	Attēls	Daudzums
Markīze		1 gab
Sienas stiprinājumi		2 gab.
Griestu stiprinājumi		2 gab., ja izvēlēti griestu stiprinājumi



MARKĪZE HELIOS

Daļa	Attēls	Daudzums
Pagarināts sienas stiprinājums L = 650 mm		2 gab., ja izvēlēti pagarinātie stiprinājumi
Centrālais stiprinājums		1 gab., ja markīzes platums > 5 m
Vadības rokturis		Ja izvēlēts
Avārijas atvēršanas ass		Ja izvēlēta motorizēta vadība ar avārijas atvēršanas funkciju
Tālvadības pulsts		Ja izvēlēta
Vibrācijas sensors		Ja izvēlēts
Uztvērējs		Ja izvēlēts

! SVARĪGI! Stiprinājuma elementi komplektā nav iekļauti. Stiprinājuma elementus (skrūves, enkurus u. c.) nepieciešams iegādāties pirms montāžas, ņemot vērā sienas konstrukciju, pie kuras izstrādājums tiks stiprināts. Ja neesat pārliecināti par piemērotu stiprinājuma elementu izvēli, ieteicams konsultēties ar attiecīgās jomas (stiprinājuma elementu) speciālistiem.

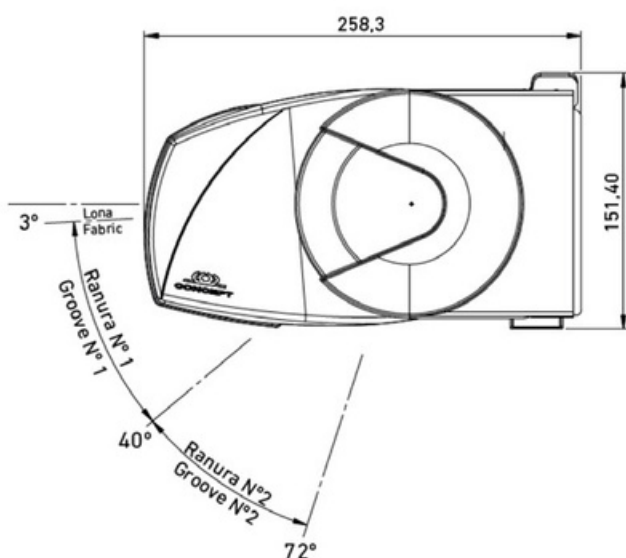


MARKĪZE HELIOS

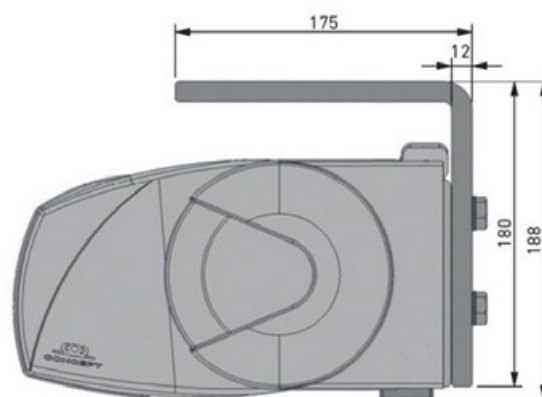
PRODUKTA APRAKSTS

Terases markīzes konstrukcija ir paredzēta montāžai pie ēkas sienas vai griestiem. Markīzes audumu var izritināt, izmantojot rokas vadību (manuālā vadība) vai motoru (motorizēta vadība), tādējādi nodrošinot aizsardzību pret sauli un vizuālu aizsegu. Markīzes konstrukcija ir izstrādāta un paredzēta lietošanai Jūsu mājās kā aizsardzība pret sauli; markīzi nedrīkst izmantot kā aizsardzību pret lietu. Markīzes elkoņu apakšējā daļā var būt integrēts LED apgaismojums. Pirms markīzes iegādes vai montāžas ar mērļentes palīdzību izmēriet vietu (sienu), pie kuras tiks uzstādīta markīze. Markīzes montāžai nepieciešamais platums ir vienāds ar markīzes platumu + 5 cm brīvas vietas no katras puses. Montāžai nepieciešamais augstums ir 30 cm.

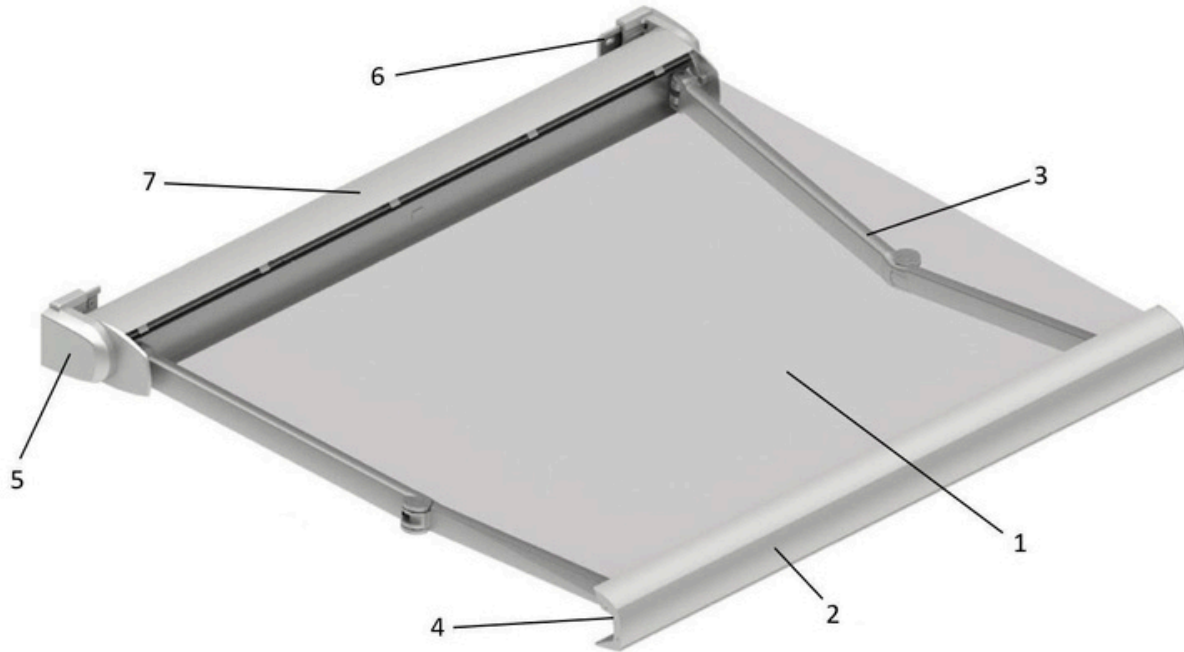
Montāža pie sienas



Montāža pie griestiem



MARKĪZE HELIOS



1	Audums	4	Priekšējā profila vāciņš	7	Kasete
2	Priekšējais profils	5	Sānu vāciņš		
3	Elkonis	6	Kronšteins		

SVARĪGI DROŠĪBAS NORĀDĪJUMI

Jūsu un apkārtējo drošības nodrošināšanai ir obligāti jāievēro tālāk minētie drošības norādījumi.

Simbolu skaidrojums

Šī brīdinājuma zīme instrukcijā norāda uz apdraudējumiem, kas var izraisīt smagus savainojumus vai nāvi, vai ir būtiski markīzes pareizai darbībai.



Drošības norādījumi



Šis produkts nav paredzēts lietošanai personām (tostarp bērniem) ar ierobežotām fiziskajām, sensorajām vai garīgajām spējām, kā arī personām bez pieredzes vai zināšanām, ja vien tās netiek uzraudzītas un instruētas par drošību atbildīgu personu klātbūtnē.
















Uzraugiet bērnus, lai tie nespēlētos ar produktu, tā mehānismiem un vadības ierīcēm.



Regulāri pārbaudiet un uzraugiet uzstādīto produktu, pievēršot uzmanību nodiluma pazīmēm un konstrukcijas bojājumiem. Nelietojiet markīzi, ja tās konstrukcija vai stiprinājuma elementi ir bojāti un nepieciešams remonts.



MARKĪZE HELIOS

-  Nelietojiet markīzi, ja tās tuvumā tiek veikti tīrīšanas vai apkopes darbi, piemēram, logu mazgāšana.
-  Nekad neveiciet izmaiņas un nemodificējiet markīzes konstrukciju vai dizainu bez rakstiskas ražotāja vai pārdevēja atļaujas.
-  Markīzes uzstādīšanai nepieciešamas tehniskās zināšanas un sagatavotība. Neuzsāciet markīzes uzstādīšanu patstāvīgi, ja:
 - ja neesat pārliecināti, vai markīzi iespējams uzstādīt izvēlētajā vietā;
 - ja nesaprotat montāžas instrukciju vai kādu tās daļu;
 - ja jums nav uzstādīšanai nepieciešamo instrumentu;
 - ja jums nav atbilstošu tehnisko zināšanu.
-  Neuzstādiet markīzi, ja konstatējat, ka tās konstrukcija vai detaļas ir bojātas vai trūkst. Nesāciet uzstādīšanu, ja neesat iegādājušies atbilstošus stiprinājuma elementus.
-  Markīzi drīkst uzstādīt tikai uz līdzenas ēkas sienas vai griestiem. Ja siena vai griesti ir nestabili, ar plaisām, konsultējieties ar būvniecības speciālistiem
-  Šī instrukcija paredzēta uzstādīšanai uz cietas mūra vai ķieģeļu sienas. Ja siena, uz kuras paredzēts uzstādīt markīzi, ir no porainiem blokiem, ar siltumizolācijas slāni vai klinkera apdari, uzstādīšanai iesakām vērsties pie speciālistiem.
-  Pārliecinieties, ka montāžas laikā Jūsu rokas ir tīras, lai nesasmērētu markīzes audumu.
-  Nelietojiet markīzi sala apstākļos un pie negatīvas temperatūras, jo tas var sabojāt markīzi un uz šo gadījumu garantija netiek piemērota.
-  Nelietojiet markīzi sala apstākļos un pie negatīvas temperatūras, jo tas var sabojāt markīzi un uz šo gadījumu garantija netiek piemērota.
-  Stipra lietus vai vēja gadījumā markīzi aizveriet. Vēja vai lietus radīti bojājumi netiek uzskatīti par garantijas gadījumu.
-  Aizliegts kāpt, sēdēt vai karināt jebkādus priekšmetus uz uzstādītas markīzes.
-  Izvērsta markīze ir pakļauta dažādu spēku iedarbībai, tostarp vējam un lietum. Šie spēki tiek pārnesti caur markīzes stiprinājuma punktiem sienā, tāpēc ir ļoti svarīgi, lai šie stiprinājuma punkti būtu stingri nostiprināti sienā vai speciāli pastiprināti (piemēram, izmantojot ķīmiskos enkurus). Ja rodas šaubas par sienas piemērotību montāžai, ieteicams konsultēties ar speciālistiem.
-  Markīze ir paredzēta aizsardzībai pret sauli. To nedrīkst lietot stipra vēja, lietus, krusas vai sniega laikā, un šādos apstākļos markīze obligāti ir pilnībā jāaizver.

MARKĪZE HELIOS

SAGATAVOŠANĀS MONTĀŽAI



Pārliecinieties, ka montāžas laikā tuvumā neatrodas bērni vai mājdzīvnieki, lai tie netiktu savainoti ar montējamās markīzes detaļām vai instrumentiem.



Esiet piesardzīgi, jo ļoti retos gadījumos, izpakojojot markīzi, iespējama pēkšņa markīzes pašizvēršanās. Uzmanīgi izņemiet markīzi no iepakojuma un novietojiet to blakus montāžas vietai tā, lai tā netiktu bojāta vai nosmērēta.

Montāžai nepieciešamie instrumenti:

- Elektriskais urbjmašīna;
- Betona urbis;
- Stiprinājuma elementi montāžai sienā;
- Līmeņrādis;
- Uzgriežņu atslēga;
- Sešstūra atslēga;
- Droša platforma darbam augstumā;
- Mērlente;
- Marķieris (zīmulis, krīts);
- Āmurs.

Markīzes stiprinājuma elementi nav iekļauti komplektā. Stiprinājuma elementi (skrūves, sienas dībeļi u. c.) jāiegādājas pirms montāžas, ņemot vērā sienas konstrukciju, pie kuras markīze tiks stiprināta. Ja neesat pārliecināti par piemērotu stiprinājuma elementu izvēli, konsultējieties ar stiprinājumu speciālistiem vai sazinieties ar montāžas speciālistiem.

MONTĀŽA



SVARĪGI: šajā sadaļā ir sniegti būtiski drošības norādījumi, kuru neievērošana var izraisīt smagas traumas vai pat nāvi!



Šī instrukcija ir paredzēta montāžai pie stabilas mūra vai ķieģeļu sienas vai pie stabiliem, nestspējīgiem griestiem. Ja siena vai griesti, uz kuriem plānojat uzstādīt markīzi, ir izgatavoti no dobiem blokiem, ar siltumizolācijas slāni, ar klinkera apdari, ar plaisām vai ir nestabili – montāžas veikšanai iesakām vērsties pie speciālistiem.



MARKĪZE HELIOS

! Pamatnei jābūt līdzenai (bez ieliekumiem), lai markīzes kronšteini tiktu uzstādīti vienā plaknē. Uz nelīdzenas plaknes uzstādīti kronšteini var izraisīt visas konstrukcijas deformāciju vai saspiešanos, kā rezultātā markīze var tikt bojāta vai nedarboties pareizi.

! Markīzes montāžai ir nepieciešami vismaz 3 veseli un droši cilvēki, jo produkts ir liels un smags.

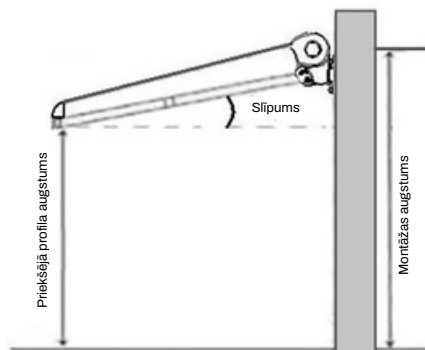
Montējot markīzi, ievērojiet visus spēkā esošos darba drošības un veselības aizsardzības noteikumus un normatīvos aktus, tostarp strādājot augstumā. Nemēģiniet uzstādīt markīzi vienatnē. Nepareizi uzstādīta markīze var nokrist un izraisīt smagas traumas vai nāvi!

Lai montāža noritētu raiti un droši, pirms urbšanas rūpīgi pārdomājiet un atzīmējiet stiprinājuma vietas sienā.

1. Izvēlieties markīzes montāžas augstumu

Montāžas augstumu varat izvēlēties pēc saviem ieskatiem. Mēs iesakām ņemt vērā Jūsu sienas un ēkas konstrukciju, kā arī plānoto markīzes slīpumu. Ieteicamais markīzes slīpums ir iestatīts ražotnē (25 grādi), taču pēc montāžas to var papildus regulēt atbilstoši Jūsu vajadzībām no 3 līdz 72 grādiem. Slīpums, kas mazāks par 14 grādiem, nav ieteicams, jo lietus laikā var pasliktināties ūdens notecēšana.

! Ja nepieciešamais slīpums ir lielāks par 40 grādiem, tas jānorāda markīzes pasūtīšanas brīdī. Slīpums, kas pārsniedz 40 grādus, ir iespējams, ja markīzes dziļums ir 2,5 vai 3,0 m.



Iesakām izvēlēties tādu montāžas augstumu un markīzes slīpumu, lai priekšējais profils pilnībā izlaistas markīzes stāvoklī atrastos vismaz 2,2 m augstumā.

Iesakām izvēlēties montāžas augstumu tā, lai apakšējās markīzes kronšteinu atveres atrastos vismaz 2,8 m augstumā no grīdas. Ja markīze tiek montēta virs durvīm vai loga, kronšteinu atveres jāurbj vismaz 20 cm virs durvju vai loga ailes.

2. Atzīmējiet kronšteinu stiprinājuma vietas

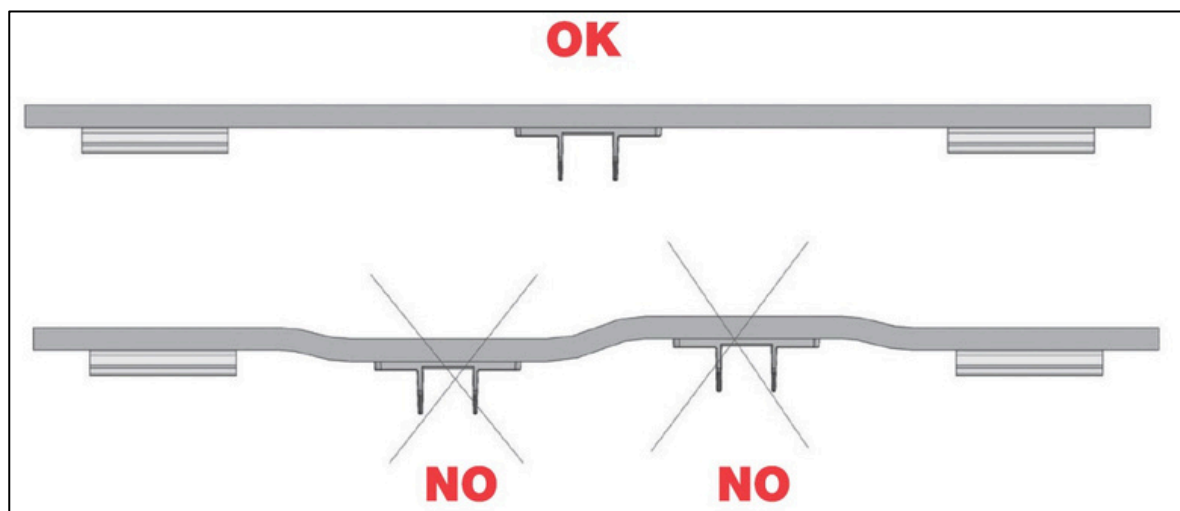
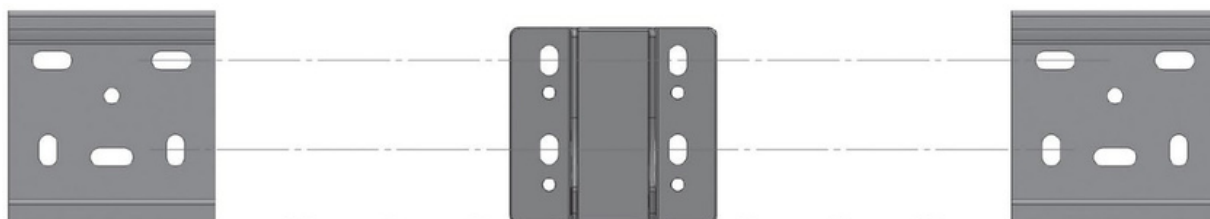
Izvēlētajā montāžas augstumā atzīmējiet vietas, kur sienā tiks urbti caurumi kronšteinu stiprināšanai. Šajā augstumā uzvelciet horizontālu līniju uz sienas, izmantojot marķieri un līmeņrādi. Vēlreiz pārbaudiet, vai siena pie uzzīmētās līnijas nav ieliekta vai izliekta.



MARKĪZE HELIOS



UZMANĪBU! Ir ļoti svarīgi, lai kronšteinu stiprinājuma punkti horizontāli atrastos vienā līmenī! Pretējā gadījumā markīzi nebūs iespējams ievietot kronšteinus, un kronšteinus vairs nebūs iespējams koriģēt, jo atveres jau būs izurbtas sienā. Iesakām vairākas reizes pārbaudīt, vai kronšteinu stiprinājuma līnija ir pilnīgi taisna un vienā līmenī! Ja ir iespēja, stiprinājuma punktu atzīmēšanai izmantojiet lāzera līmeņrādi.



UZMANĪBU! Attēlotais centrālais kronšteins ir nepieciešams tikai tad, ja markīzes platums > 5 m.

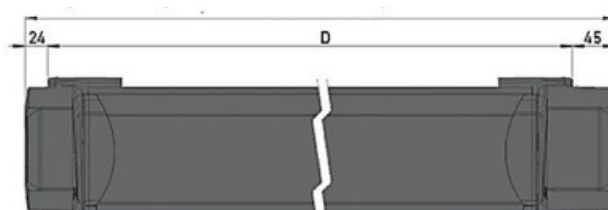


D attālums starp kronšteinu ārējām malām.

Markīzes platums (vadība ar motoru bez avārijas atvēršanas un bez LED apgaismojuma)



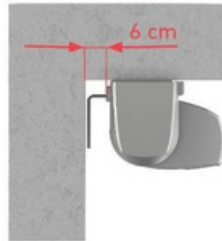
Markīzes platums (manuālā vadība, vadība ar motoru ar avārijas atvēršanu, vadība ar motoru ar LED apgaismojumu)



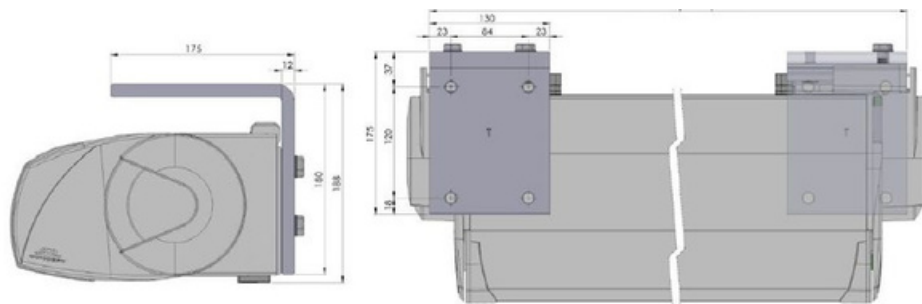
Ja izvēlēta montāža pie griestiem ar sienas kronšteinu, nodrošiniet pietiekamu attālumu no sienas skrūves pievilkšanai.



MARKIZĒ HELIOS



Iespējama arī montāža pie griestiem, izmantojot griestu stiprinājuma kronšteinus.



Piestipriniet markīzes kronšteinus pie jau atzīmētajām apakšējām atverēm un atzīmējiet attiecīgos punktus sienā vai griestos. Kronšteins jānostiprina ar piecām skrūvēm. Izmantojiet līmeņrādi, lai katra kronšteina atveres vertikāli atrastos vienā līmenī.

3. Izurbiet atveres sienā

! Uzmanību! No šī soļa instrukcijā sniegtā informācija attiecas uz montāžu pie cietas mūra sienas bez siltumizolācijas. Ja Jūsu siena ir ar siltumizolāciju, jāizvēlas citi kronšteinu enkurošanas risinājumi, piemēram, Fischer Thermax.

Atzīmētajās vietās izurbiet atveres, izmantojot elektrisko urbja mašīnu un betona urbi. Izmantojiet urbja diametru, kas atbilst izvēlētajiem enkura dībeļiem (ieteicams urbt Ø14 mm atveres un izmantot atbilstoša izmēra enkura dībeļus). Atverēm jābūt vismaz 9 cm dziļām (atkarībā no enkura dībeļa).



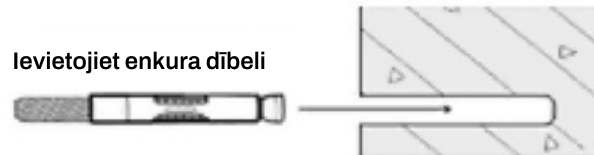
! Ja urbšanas laikā jūtat, ka siena urbjas ļoti viegli, vai ja atveres ir vaļīgas, vēlreiz pārliedzinieties, vai sienas konstrukcija ir pietiekami stabila šim montāžas veidam. Konsultējieties ar profesionāļiem

MARKĪZE HELIOS

3. Ievietojiet enkura dībeļus



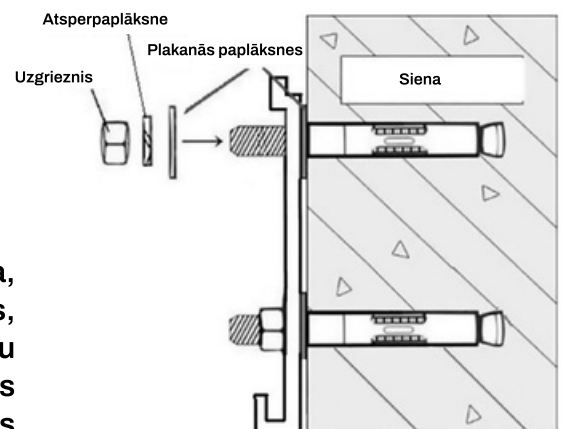
Montāžai izmantojiet sienas konstrukcijai piemērotus lielas slodzes enkura dībeļus un skrūves (vismaz 5 kN slodze uz vienu stiprinājuma punktu).



Pēc urbšanas izpūtiet putekļus no urbumiem. Ievietojiet lielas slodzes enkura dībeļus. Ja nepieciešams, izmantojiet āmuru, lai dībeļus varētu pietiekami viegli ievietot urbumos. Pievērsiet uzmanību – ja jūtat lielu pretestību, neiesiet dībeli ar spēku, jo tas var sabojāt lielas slodzes enkura dībeli. Ja dībelis neliens, izņemiet to un mēģiniet nedaudz paplašināt urbumu sienā, bet ne pārāk daudz, jo dībelim urbumā jānoturas stingri. Enkura dībelim jābūt pilnībā ievietotam urbumā.

5. Piestipriniet kronšteinus

Piestipriniet kronšteinus kā parādīts attēlā. Ieteicams izmantot 4 enkura dībeļus katram kronšteinam. Izmantojiet paplāksnes starp kronšteinu un sienu, kā arī starp kronšteinu un skrūvi.



Ļoti stingri pievelciet visas kronšteinu skrūves. Ja, pievelkot kronšteinus, atslābst kaut viens enkura dībelis, atkāpieties par 3–4 montāžas soļiem. Visi kronšteinu stiprinājuma punkti ir stingri jānostiprina sienas konstrukcijā. Nepieciešamības gadījumā konsultējieties ar speciālistiem.

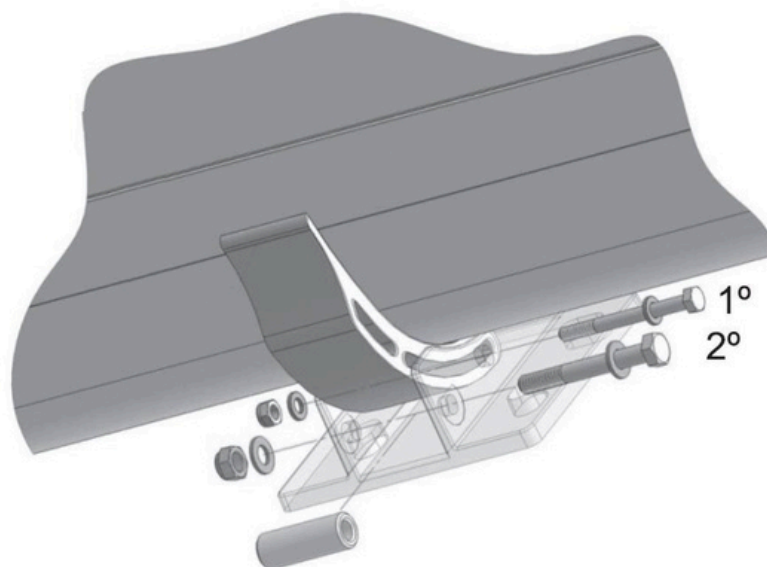
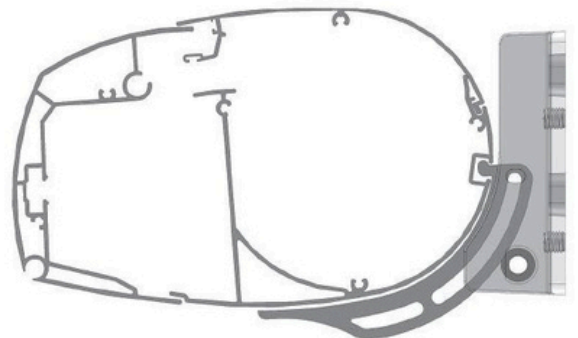
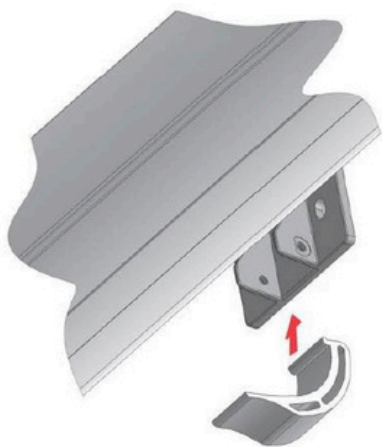
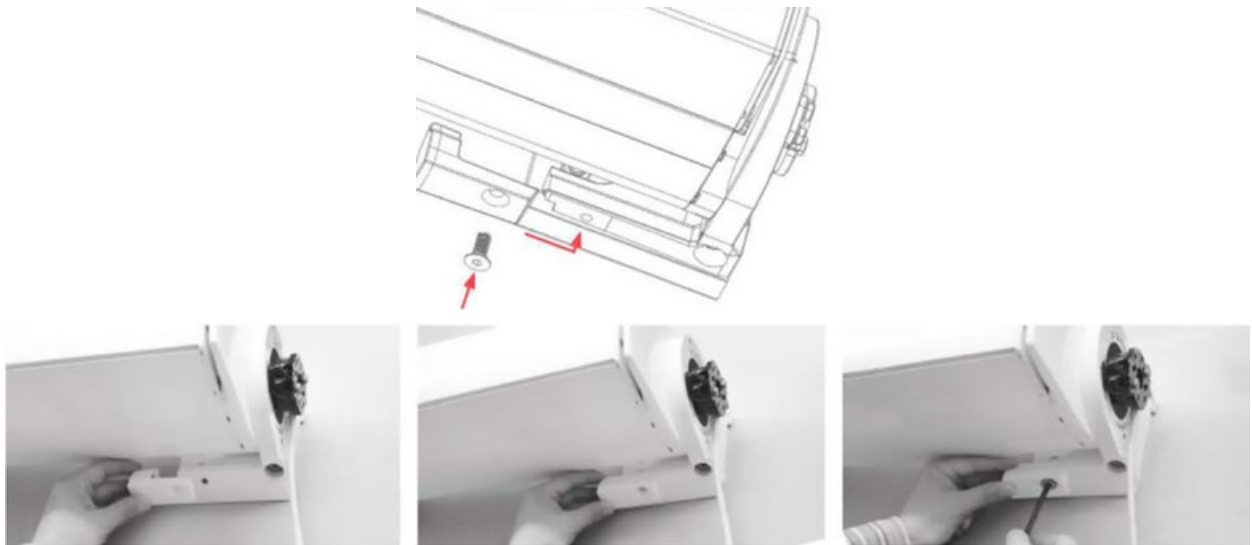
6. Piestipriniet markīzi pie kronšteinu

Markīzi drīkst stiprināt pie kronšteinu tikai tad, ja abi kronšteini (un centrālais kronšteins, ja tāds ir nepieciešams) ir pareizi un droši piestiprināti pie sienas konstrukcijas. Paceliet markīzi un ievietojiet to kronšteinu. Šim darbam nepieciešami vismaz 3 pieauguši un veseli cilvēki.

Pievelciet stiprinājumus, kas nostiprina markīzi kronšteinu.

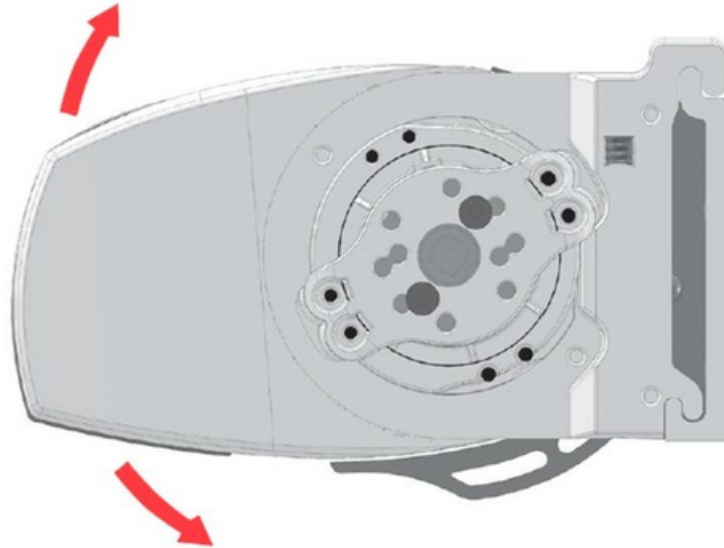




MARKĪZE HELIOS



MARKĪZE HELIOS

Centrālā stiprinājuma skrūves (attēlā redzamās iepriekš) pievelciet tikai markīzes slīpuma leņķa regulēšanai.



-  Centrālā stiprinājuma skrūves (attēlā redzamās iepriekš) pievelciet tikai markīzes slīpuma leņķa regulēšanai.
-  Uzmanību! Nepareizi uzstādīta markīze var radīt nopietnas briesmas Jums un apkārtējiem. Uzstādiet un sāciet lietot markīzi tikai tad, ja pilnībā izprotat šo montāžas instrukciju un sienas vai griestu konstrukcija, pie kuras markīze tiek stiprināta, ir piemērota montāžai. Jūsu un citu cilvēku drošības labad ieteicams vērsties pie speciālistiem.

MARKĪZE HELIOS

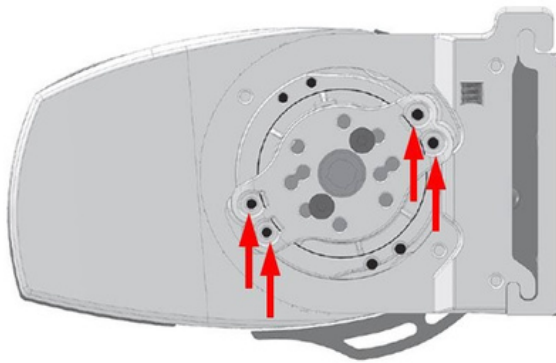
MARKĪZES LIETOŠANA

Slīpuma leņķa regulēšana

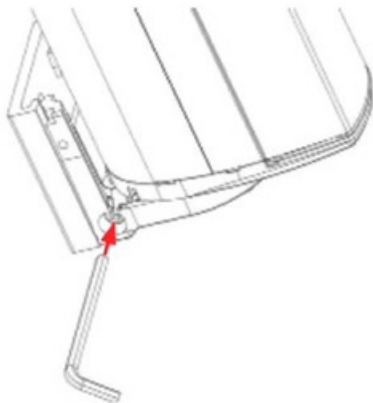
Ieteicamais markīzes slīpums ir noregulēts ražotnē (25 grādi), taču pēc montāžas slīpumu var regulēt atbilstoši Jūsu vajadzībām diapazonā no 3 līdz 75 grādiem. Slīpums, kas ir mazāks par 14 grādiem, nav ieteicams, jo lietus laikā var pasliktināties ūdens notecēšana.



Ja nepieciešamais slīpums pārsniedz 40 grādus, tas jānorāda markīzes pasūtīšanas laikā. Slīpums, kas pārsniedz 40 grādus, ir iespējams tikai markīzēm ar izvirzījumu 2,5 m vai 3,0 m. Atskrūvējiet stiprinājuma skrūves abos markīzes galos.



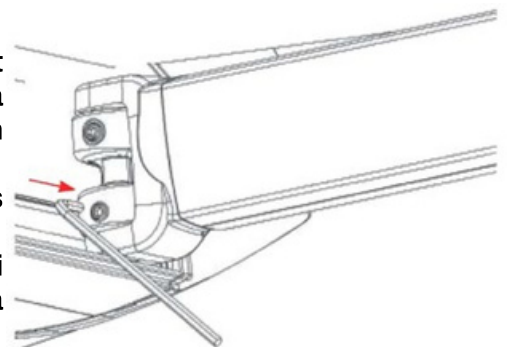
Izvelciet markīzi vismaz līdz ¼ no tās kopējā izvirzījuma. Regulējiet pleca slīpumu, griežot M6 skrūvi.



Sasniedzot regulēšanas skrūves gala pozīciju, neturpiniet skrūves pievilkšanu ar spēku. Šī norādījuma neievērošana var sabojāt markīzes konstrukciju, radīt bīstamību un anulēt produkta garantiju.

Veiciet to pašu regulēšanas procedūru ar otru markīzes plecu, lai nodrošinātu vienādu slīpumu.

Ja nepieciešams, noregulējiet plecu augstumu tā, lai markīzes priekšējais profils aizvērtos vienmērīgi visā platumā.









MARKĪZE HELIOS

Markīzes izvēršana un savēršana, manuālā vadība

Markīzi iespējams izvērst un savērst, izmantojot komplektā iekļauto kloķi. Piestipriniet kloķa āķi pie gredzena, kas atrodas pasūtījumā norādītajā pusē. Pēc tam, griežot kloķi, izveriet vai savēriet markīzi.

Markīzes manuālajai vadībai nav gala pozīcijas, tāpēc, pilnībā izvelkot markīzi, neturpiniet griezt kloķi, lai nepārvilkto audumu līdz vārpstas galam. Pilnībā izvilktas markīzes svirām nevajadzētu būt pilnībā iztaisnotām – atstājiet tās nedaudz saliektas.

-  Kad markīze netiek izmantota, noņemiet kloķi no gredzena un novietojiet to drošā, bērniem nepieejamā vietā.
-  Markīze ir paredzēta tikai aizsardzībai pret sauli. To nedrīkst izmantot stipra vēja, lietus, krusas vai sniega laikā, un šādos apstākļos markīze nekavējoties pilnībā jāsavēl.
-  Vienmēr pārlicinieties, ka izvilktās markīzes audums ir pietiekami nostiepts. Ja audums nav nostiepts, iespējams, markīze ir izvilкта pārāk tālu – šādā gadījumā nedaudz savelciet markīzi, līdz audums kļūst nostiepts.
-  Neļaujiet bērniem rotaļāties ar markīzi.
-  Neievietojiet nekādus priekšmetus vai ķermeņa daļas (rokas) markīzes konstrukcijā, īpaši markīzes izvilšanas vai savilkšanas laikā. Pastāv saspiešanas risks!
-  Kad savelkamās markīzes priekšējais profils sasniedz markīzes konstrukciju, nemēģiniet ar spēku pievilkt profilu vēl tuvāk, jo tas var sabojāt markīzi.

Markīzes izvilšana un savilkšana, motorizēta vadība.

Noregulējiet markīzes motoru saskaņā ar motora programmēšanas instrukciju. Pilnībā izvilktas markīzes svirām nevajadzētu būt pilnībā iztaisnotām – atstājiet tās nedaudz saliektas. Pilnībā savilkta markīzes priekšējais profils nedrīkst būt iespiests satinātajā audumā.

-  Markīze ir paredzēta tikai aizsardzībai pret sauli. To nedrīkst izmantot stipra vēja, lietus, krusas vai sniega laikā, un šādos apstākļos markīze nekavējoties pilnībā jāsavēl.

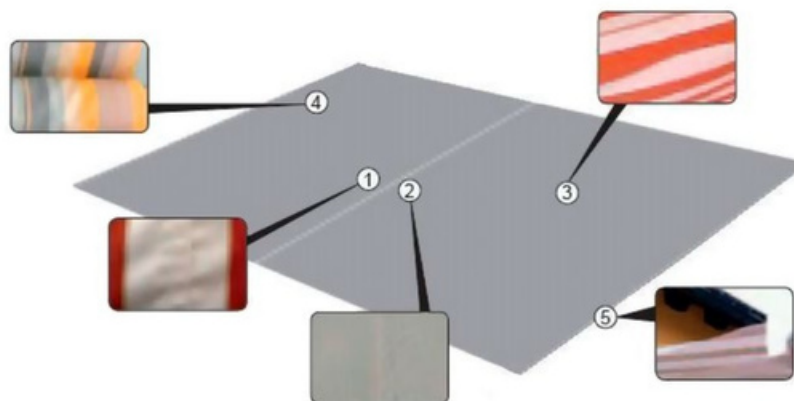


MARKĪZE HELIOS

INFORMĀCIJA PAR MARKĪZES AUDUMU

Markīžu ražošanā tiek izmantotas tikai augstākās klases izejvielas. Tomēr pat, izmantojot vismodernākās tehnoloģijas, nav iespējams pilnībā izvairīties no noteiktām auduma izmaiņām, kas zināmā mērā parādās gandrīz visos markīžu audumos. Šīs auduma īpašības nemazina markīzes pamatfunkciju – aizsardzību pret sauli. Zemāk ir aprakstītas galvenās dabiskās izmaiņas, kas var parādīties markīžu audumos:

- Auduma šuvju vietās audums ir biezāks, tāpēc, to tinot uz vārpstas, diametrs var nebūt vienmērīgs. Spriegojuma laikā var parādīties gaišākas līnijas (1,2), auduma vidusdaļā (3) vai malās (4).
- Ievilkta stāvoklī uz auduma var veidoties krokas. Vietās, kur audums krokojas, noteiktā apgaismojumā var būt redzama viegla līnija (1,2,3). Tas ir izteiktāk redzams tumšāku toņu audumos.
- Auduma malas ir pakļautas lielākai slodzei, tāpēc tās var nedaudz izliekties (5).
- Akрила audumi ir pārklāti ar sveķiem, kas ne tikai uzlabo auduma īpašības, bet arī palielina tā stingrību. Tas ir īpaši svarīgi, ņemot vērā apstākļus, kādos audums tiek izmantots. Šī iemesla dēļ var rasties mikroskopiskas plāiskas, īpaši kroku, šuvju, viļņu vai auduma bojājumu vietās.
- Impregnēšanas process ir ļoti jutīgs pret ražošanas režīmiem, kurus ir grūti pilnībā kontrolēt pat precīzas ražošanas laikā. Šī parādība visbiežāk raksturīga vienkāršsainiem audumiem.
- Visi markīžu audumi ir impregnēti un, pie minimāla 14° slīpuma, spēj izturēt īslaicīgu, vieglu lietu. Spēcīga vai ilgstoša lietus gadījumā markīze ir jāievilk. Uz markīzes uzkrātais ūdens var palielināt slodzi uz stiprinājumiem un izraisīt konstrukcijas deformāciju vai auduma viļņošanu. Ja audums ir sarullēts mitrs, tas nekavējoties jāizritina pēc lietus un jāatstāj dabīgi nožūt.



Visas iepriekš minētās auduma izmaiņas nevar tikt uzskatītas par pamatu pretenzijai, jo tās ir dabiskas, neizbēgamas un netraucē produkta lietošanu.

MARKĪZE HELIOS


APKOPE

Regulāra produkta apkope ne tikai pagarina tā kalpošanas laiku, bet ir svarīga Jūsu un apkārtējo drošībai. Produkta apkope ietver:

- Markīzes konstrukcijas un stiprinājumu punktu pārbaudi;
- Auduma tīrīšanu;
- Redzamo un pieejamo produkta elementu tīrīšanu.

Konstrukcijas un stiprinājumu punktu pārbaude

- Regulāri pārbaudiet, vai sienas kronšteini ir pareizi nostiprināti. Ja tie ir atbrīvojušies, pievelciet kronšteinus.
- Reizi pusgadā pārbaudiet visas skrūves un uzgriežņus un pievelciet tos, ja tie ir atbrīvojušies.
- Kustīgās markīzes daļas var ieeļļot ar plastmasai piemērotu smērvielu. Nelietojiet taukainas smērvielas. Esiet uzmanīgi un nesasmērējiet vietas, kas saskaras ar markīzes audumu.

 Nelietojiet markīzi un nekavējoties vērsieties pēc profesionālas palīdzības, ja markīzes konstrukcija ir bojāta vai kļuvusi nestabila, vai ja sienā ir atbrīvojušies stiprinājumu punkti. Šo prasību neievērošana var apdraudēt Jūsu un apkārtējo drošību un dzīvību!

Konstrukcijas elementu tīrīšana

Iesakām tīrīt produkta virsmas, izmantojot tikai ūdeni un saudzīgus tīrīšanas līdzekļus. Aizliegts izmantot spēcīgus tīrīšanas vai abrazīvus līdzekļus, kas var bojāt virsmu.

Auduma tīrīšana

- Audumam tīrīšanas laikā jābūt pilnībā izvērstam.
- Netīrumus notīriet ar mīkstu birsti vai drānu.
- Audumu tīriet, izmantojot tikai ūdeni vai viegli ziepjainu ūdeni (maksimālā ūdens temperatūra 30 °C).
- Aizliegts izmantot šķīdinātājus vai citus spēcīgus mazgāšanas un tīrīšanas līdzekļus.
- Pēc ziepjūdens lietošanas audums rūpīgi jānoskalo ar tīru ūdeni.
- Pirms auduma sarullēšanas ļaujiet tam pilnībā nožūt. Žāvēšanai neizmantojiet žāvētājus vai sildierīces.

Aizliegts izmantot augstspiediena mazgāšanas iekārtas, sūkļus, tīrīšanas līdzekļus vai šķīdinātājus, piemēram, alkoholu u. c.

- Aizliegts izmantot tīrīšanas līdzekļus, kas satur hloru, amonjaku, petroleju, acetonu vai citus balinātājus, jo tie var bojāt produkta virsmu un palielināt korozijas risku.

Aizliegts izmantot asus priekšmetus (metāla birstes) vai tīrīšanas līdzekļus, kas var saskrāpēt virsmu (piemēram, tīrīšanas pulverus).

 Nepareizi veikta produkta apkope var izraisīt produkta bojājumus.



MARKĪZE HELIOS

DEMONTĀŽA UN UZGLABĀŠANA

Ja markīzi paredzēts ilgāku laiku neizmantot, ieteicams to demontēt no sienas kronšteinu un uzglabāt sausā, drošā vietā. Demontāža tiek veikta tādos pašos soļos kā montāža, tikai apgrieztā secībā:

- Demontāžas laikā jāievēro tie paši droša darba noteikumi, kas norādīti montāžas sadaļā.
- Demontāžu uzsāciet, pilnībā aizverot markīzi un nostiprinot sviras ar aizsarglencēm.
- Ja plānojat vēlāk markīzi atkārtoti uzstādīt tajā pašā vietā, ieteicams sienas kronšteinus neatmontēt un atstāt uz vietas.
- Ja markīzi paredzēts atkārtoti uzstādīt uz tiem pašiem sienas kronšteinu, pirms montāžas pārbaudiet to stabilitāti un izturību. Neuzstādiat markīzi, ja kronšteini ir atbrīvojušies vai nestabili.

VISPĀRĪGIE GARANTIJAS NOTEIKUMI

Garantija nav spēkā, ja:

- Bojājumi radušies transportēšanas laikā, ja transportēšanu nav veicis Pārdevējs.
- Bojājumi radušies nepareizas produkta uzglabāšanas, montāžas vai kopšanas prasību neievērošanas dēļ, ja to veicis Klients.

Bojājumi radušies, neievērojot Pārdevēja norādījumus un ieteikumus, kas noteikti šajā instrukcijā vai citā tehniskajā dokumentācijā.

- Konstatēti mehāniski bojājumi, kas nav radušies Pārdevēja vainas dēļ.
- Bojājumi radušies izmaiņu dēļ, kas veiktas bez Pārdevēja ziņas.
- Bojājumi radušies defektu dēļ, par kuriem Pārdevējs netika informēts, un Klients turpināja produkta lietošanu. Šādā gadījumā Pārdevējs var novērtēt bojājumus un veikt remontu tikai par Klienta līdzekļiem.
- Bojājumi radušies, izmantojot neatļautus tīrīšanas vai eļļošanas līdzekļus, izņemot tos, kas norādīti kopšanas sadaļā.
- Bojājumi radušies nepareizas montāžas dēļ.
- Bojājumi radušies Klienta veiktu remontdarbu vai izmaiņu rezultātā.
- Bojājumi radušies produkta piesārņojuma dēļ.
- Auduma nevienmērīga uztīšana netīrumu dēļ (piem., lapas, smiltis u. c.)
- Bojājumi radušies, lietojot markīzi neatbilstošos laikapstākļos (lietus, sniegs, ledus, krusa).
- Produkts tiek lietots, ja tā komponenti ir bojāti.
- Bojājumi radušies, lietojot produktu temperatūrā 0 °C vai zemāk
- Tā sauktais "lēcāšanas efekts" – neliela ass novirze, kas saistīta ar nelielu vārpstas liekumu un auduma stiprinājumu. Šī parādība neietekmē produkta pareizu lietošanu.



MARKĪZE HELIOS

ATKRITUMU APSAIMNIEKOŠANA



Produkta iepakojumā ir maisiņi, siksnīgas un sīkas detaļas, ar kurām bērniem rotaļājoties var rasties nosmakšanas vai aizrīšanās risks. Uzraugiet bērnus, lai tie nespēlētos ar iepakojuma daļām, un droši izmetiet iepakojumu.

Produkta iepakojumu vai neizmantotu produktu utilizējiet saskaņā ar vietējiem atkritumu savākšanas un pārstrādes noteikumiem.

